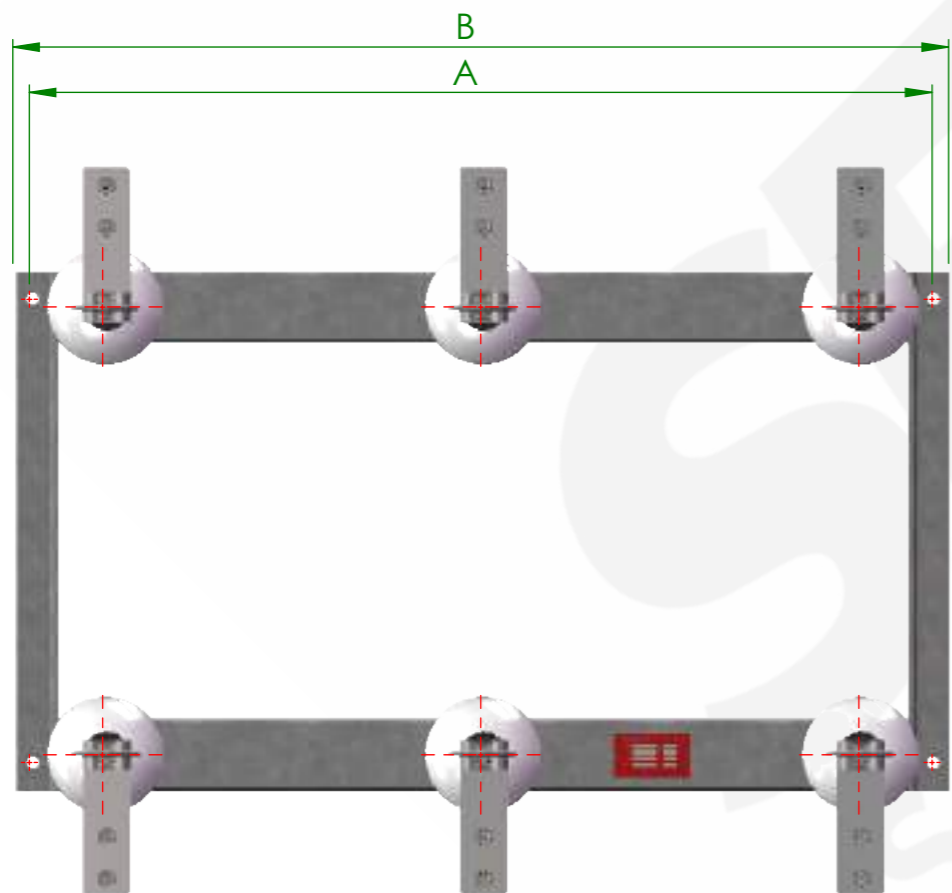
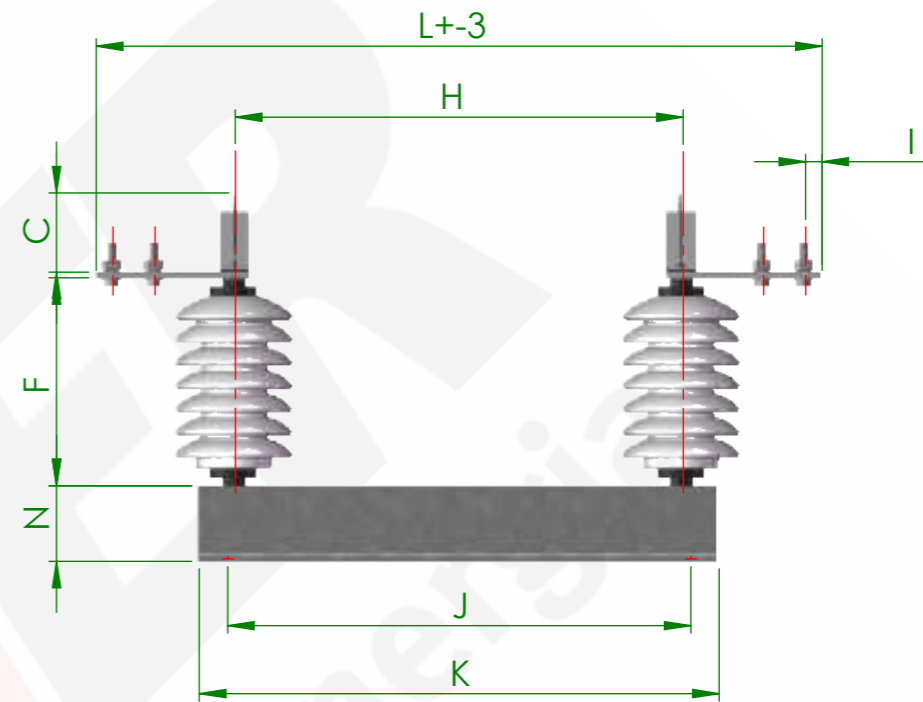
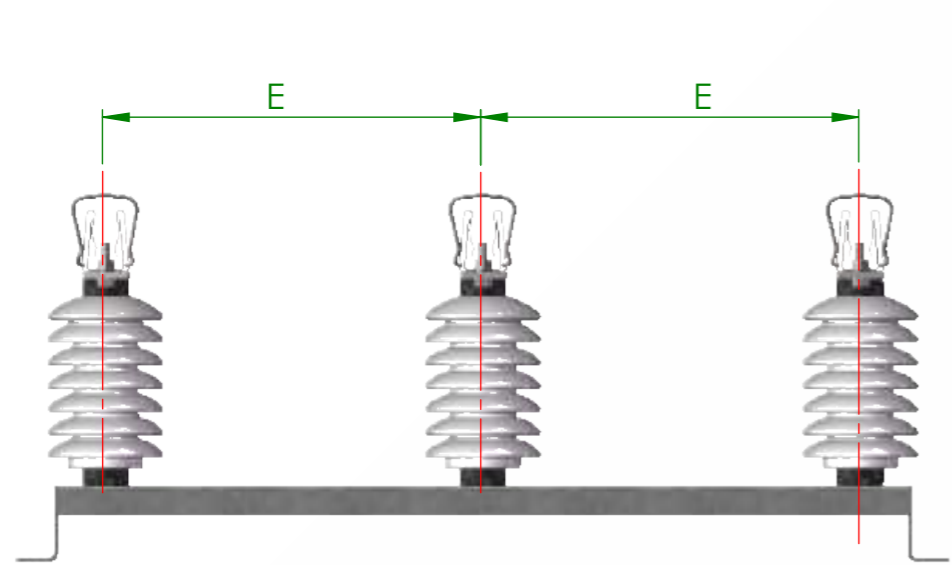


# Características dimensionais da seccionadora



Modelo	A	B	C	E	F	H	J	K	L	I	M	N
<b>GV-0415EXS</b>	<b>953</b>	<b>990</b>	<b>340</b>	<b>400</b>	<b>203</b>	<b>325</b>	<b>340</b>	<b>400</b>	<b>500</b>	<b>17</b>	<b>50.8</b>	<b>80</b>
<b>GV-0425EXS</b>	<b>1053</b>	<b>1090</b>	<b>490</b>	<b>450</b>	<b>254</b>	<b>475</b>	<b>490</b>	<b>550</b>	<b>645</b>	<b>17</b>	<b>50.8</b>	<b>80</b>



Título:  
Modelo GV-04EXS  
15 a 25 kV 200 a 630kV Base tripolar para fusível Limitador de corrente tipo HH uso Externo

Código (s): 0 Elaborado por:

Grupo (s): PSA Ferramental: -

Origem: - Data: 18/08/16

Projeto (s): - Aprovado por:

-

-

- Data: 18/08/16

-

Desenho nº: Rev.: 00 Esc.: 1:10 Folha: 1/1

Nome: Data: Modificações Rev.

Propriedade de Senner Ind. e Distribuidora de Equip. Elétricos, Ltda., sua reprodução ou revelação a terceiros em partes ou total não é permitida sem o consentimento por escrito do proprietário, sob as penas da lei.