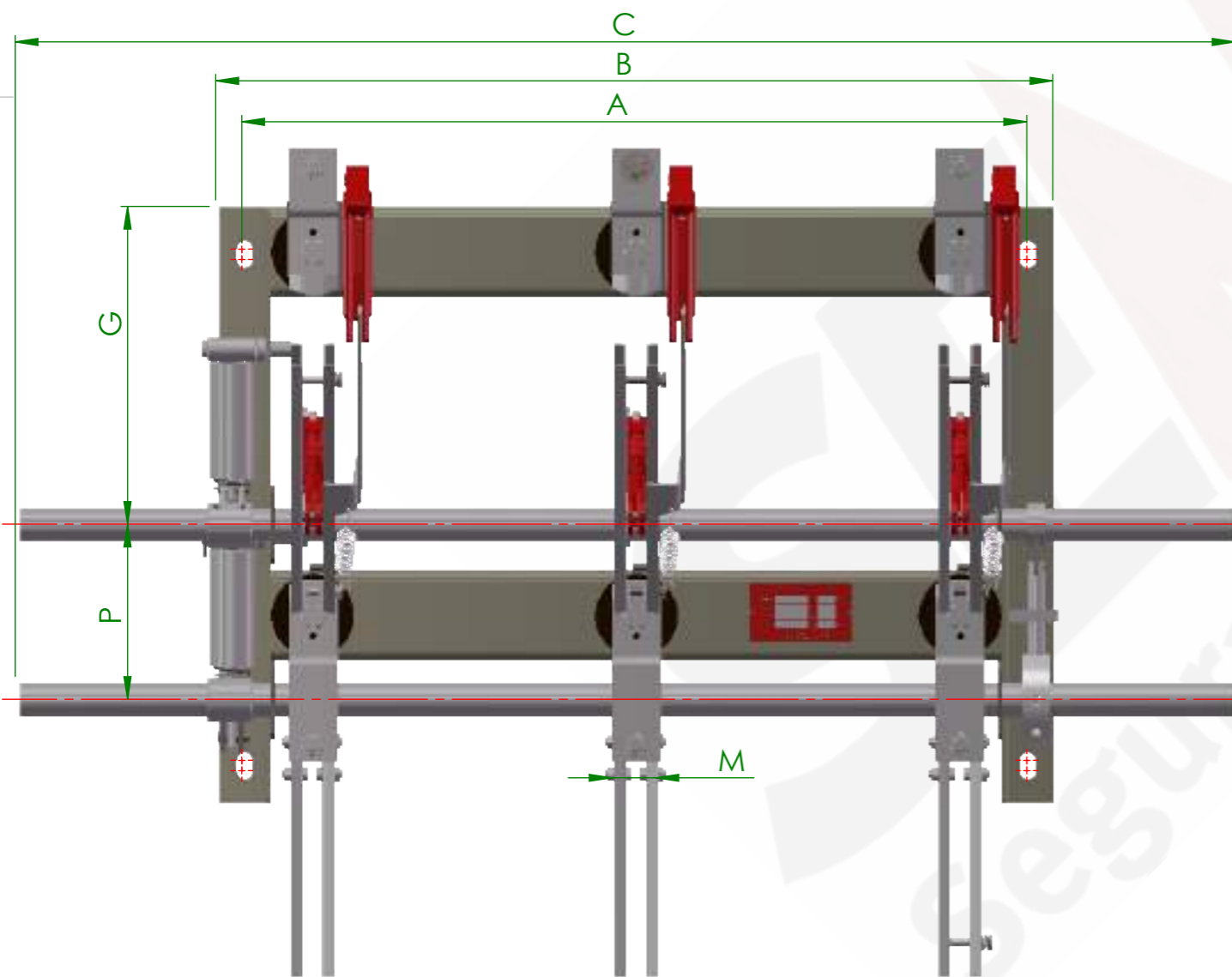
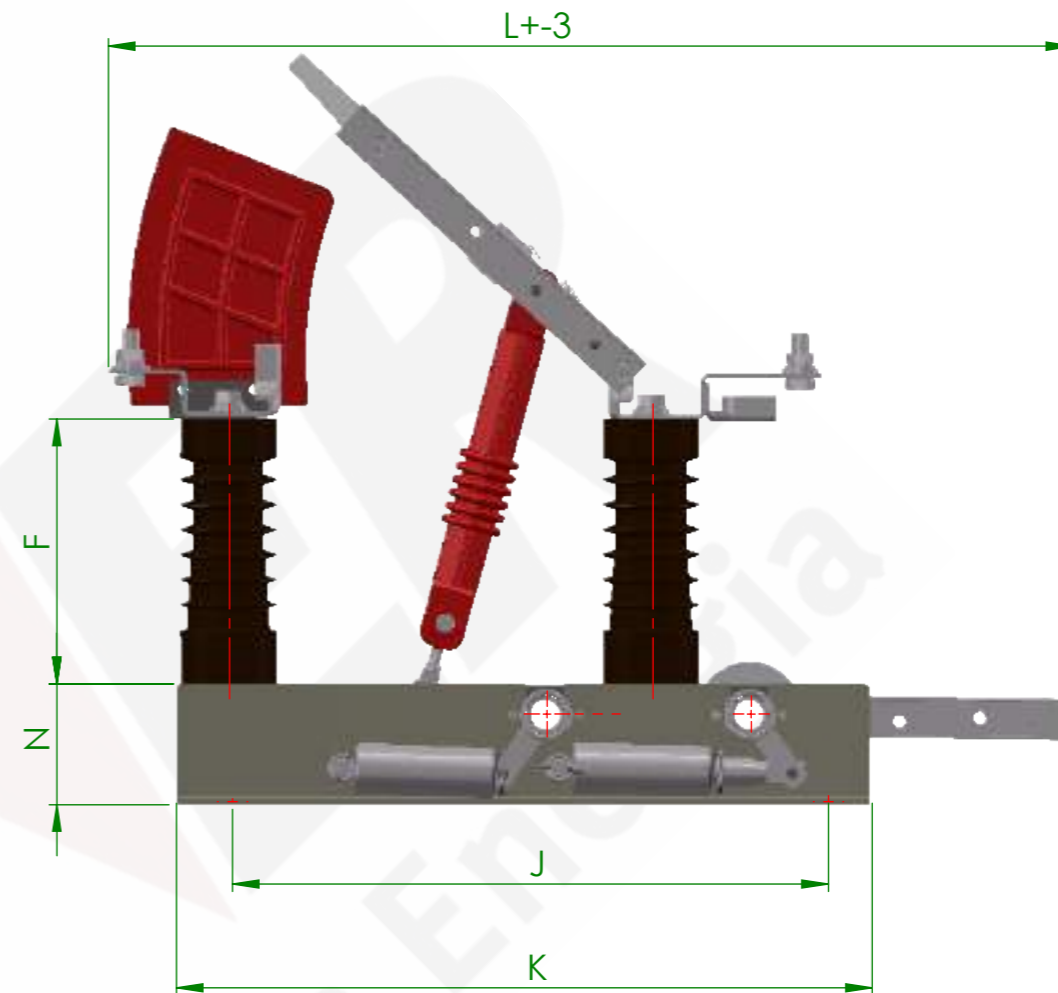
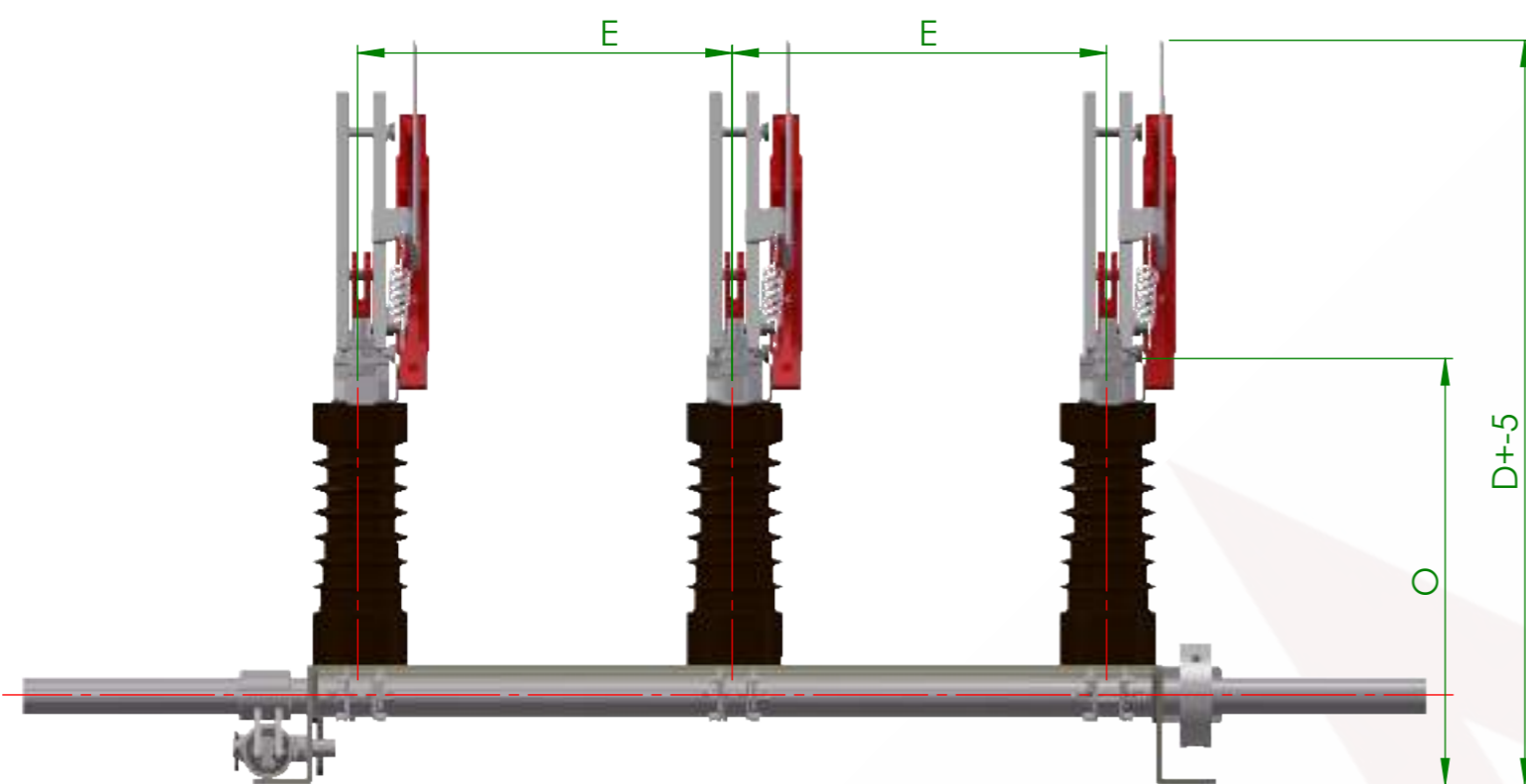


# Características dimensionais da seccionadora



| Modelo      | A   | B   | C    | D   | E   | F   | G   | I    | J   | K   | L   | M    | N  | O   | P   |
|-------------|-----|-----|------|-----|-----|-----|-----|------|-----|-----|-----|------|----|-----|-----|
| GVL -0315LA | 605 | 645 | 990  | 530 | 250 | 160 | 250 | 14.5 | 410 | 460 | 626 | 38.1 | 80 | 273 | 135 |
| GVL -0317LA | 605 | 645 | 990  | 550 | 250 | 180 | 250 | 14.5 | 410 | 460 | 644 | 38.1 | 80 | 290 | 135 |
| GVL -0325LA | 710 | 750 | 1180 | 600 | 300 | 210 | 273 | 17   | 470 | 530 | 745 | 38.1 | 80 | 320 | 184 |



Título: GVL-03LA  
15 A 24kV - 200 a 630A  
Chave seccionadora tripolar, com carga com aterramento intertravado, uso interno

Código (s): - Elaborado por:

Grupo (s): PSA Ferramental: -

Origem: - Data:

Projeto (s): - 07/07/16

- Aprovado por:

- Data:

- 07/07/16

Rev.: 00 Esc.: Folha:

00 Esc.: Folha: 1/1

Nome: Data: Modificações Rev.