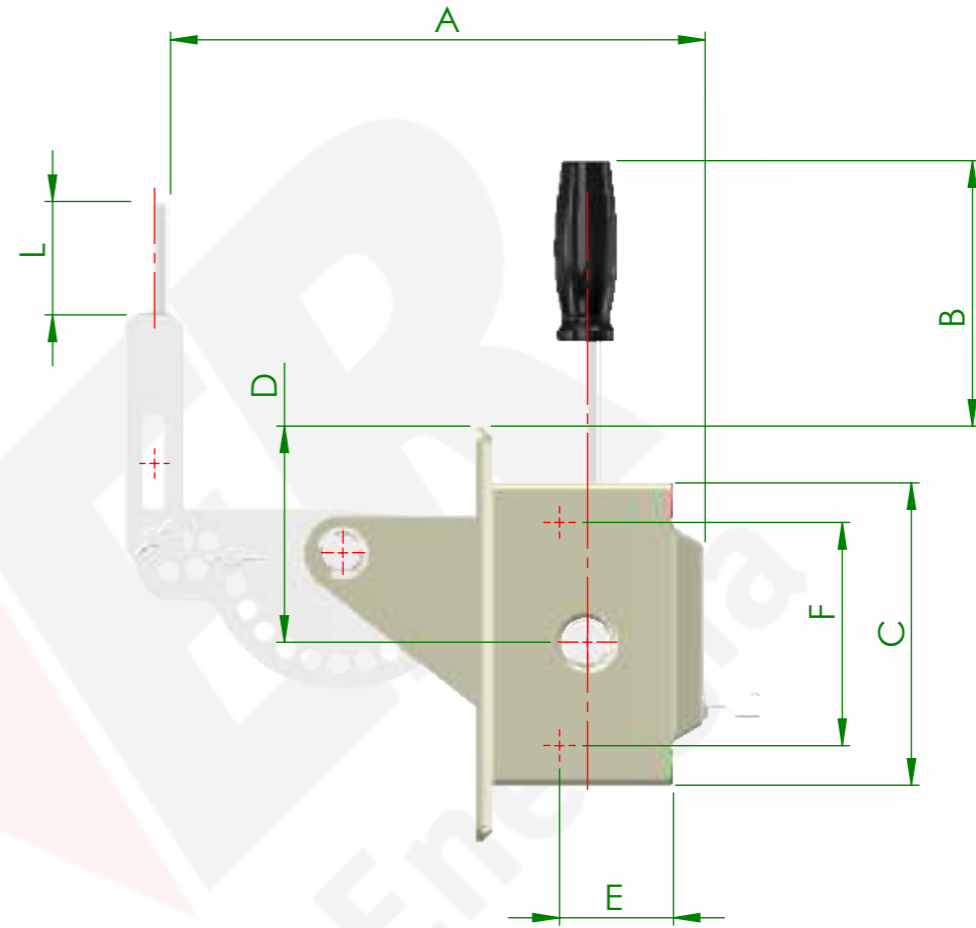
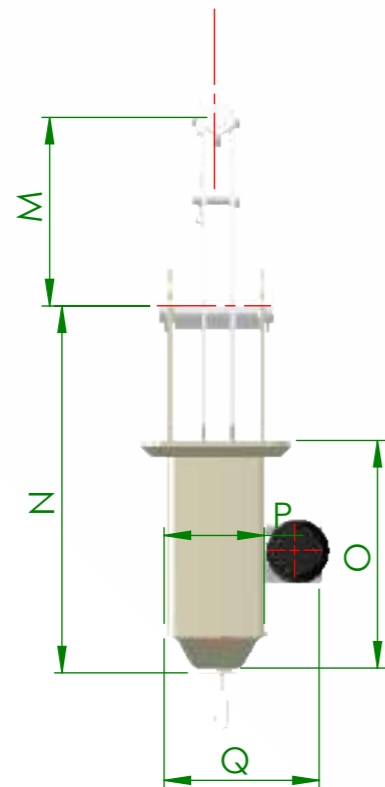
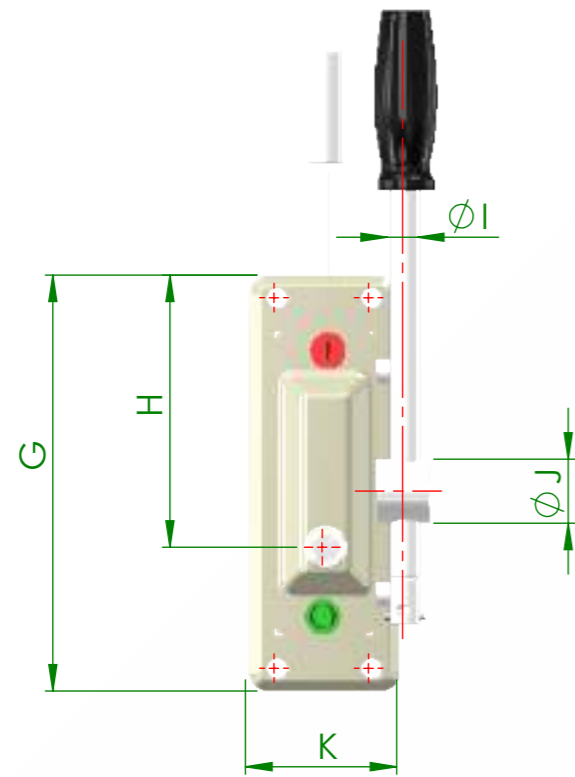


Acessorios

Dimensional Técnico



Modelo	A	B	C	D	E	F	G	H	I	J	K	L	M	N	O	P	Q
GV-A03	430	320	160	115	60	118	220	145	15.9	33.9	80	60	190	194	120	53	82



Título:
Punho de Manobra Frontal GV-A03

Código (s):
Grupo (s):

PAC

Ferramental:

Origem: Vide Tabela

Projeto (s):

-

-

-

-

Desenho nº:

Rev.: 00

Esc.: 1:10

Folha: 1/1

Elaborado por:

Data: 08/08/2016

Aprovado por:

Data: 08/08/2016

Nome: Data:

Modificações

Rev.

Propriedade de Senner Ind. e Distribuidora de Equip. Elétricos Ltda., sua reprodução ou revelação a terceiros em partes ou total não é permitida sem o consentimento por escrito do proprietário, sob as penas da lei.