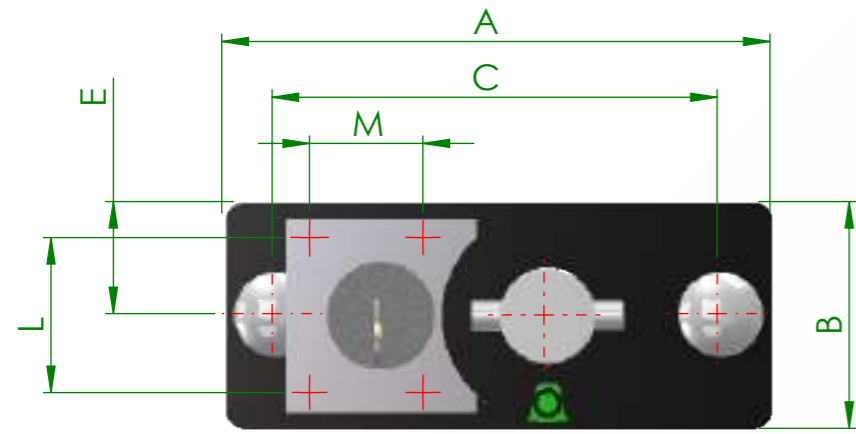
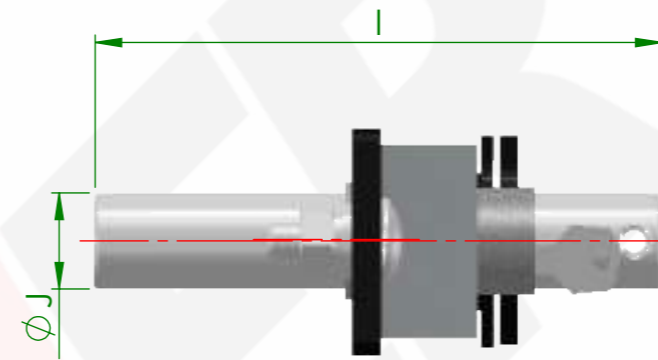


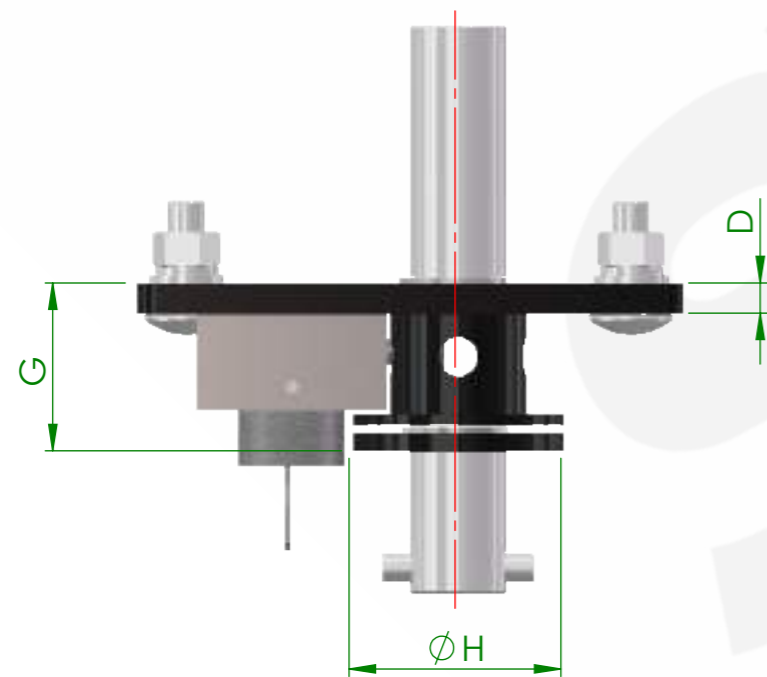
Acessórios



Dimensional Técnico



Modelo	A	B	C	D	E	F	G	H	I	J	L	M
GVL-A03C	145	60	117.7	8	30	60	45	56	140	25.4	41	30



Título: **Modelo GVL-A03KS**

Código (s): Vide tabela Elaborado por:

Grupo (s): PAC Ferramental: -

Origem: Vide tabela Data: 08/05/16

Projeto (s): -

-

-

-

Desenho nº: Rev.: Esc.: Folha: 08/05/16 1:2 1/1

Nome: Data: Modificações Rev:

Propriedade de Senner Ind. e Distribuidora de Equip. Elétricos Ltda., sua reprodução ou revelação a terceiros em partes ou total não é permitida sem o consentimento por escrito do proprietário, sob as penas da lei.