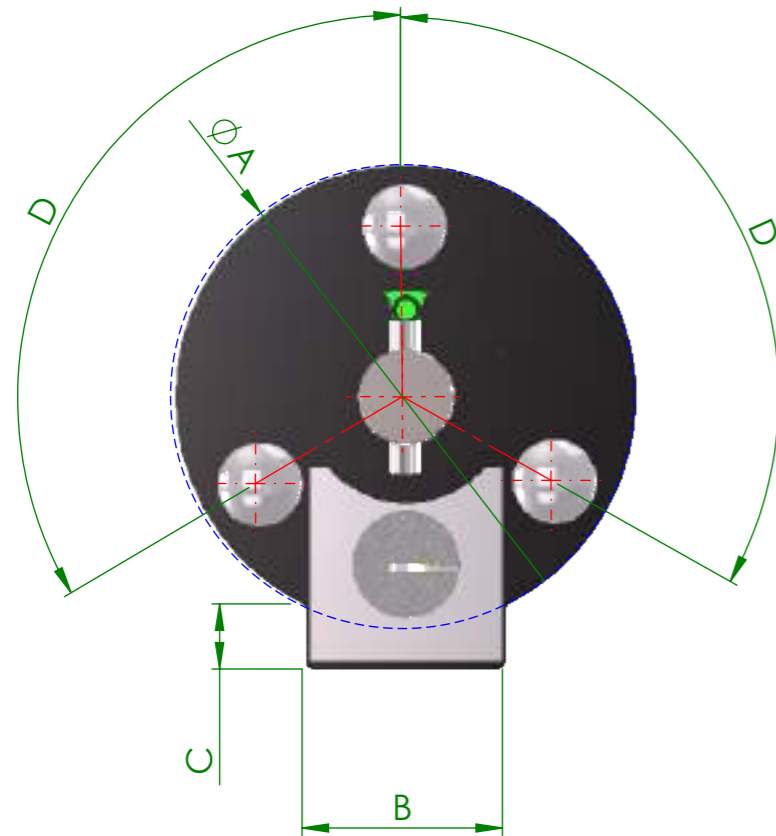
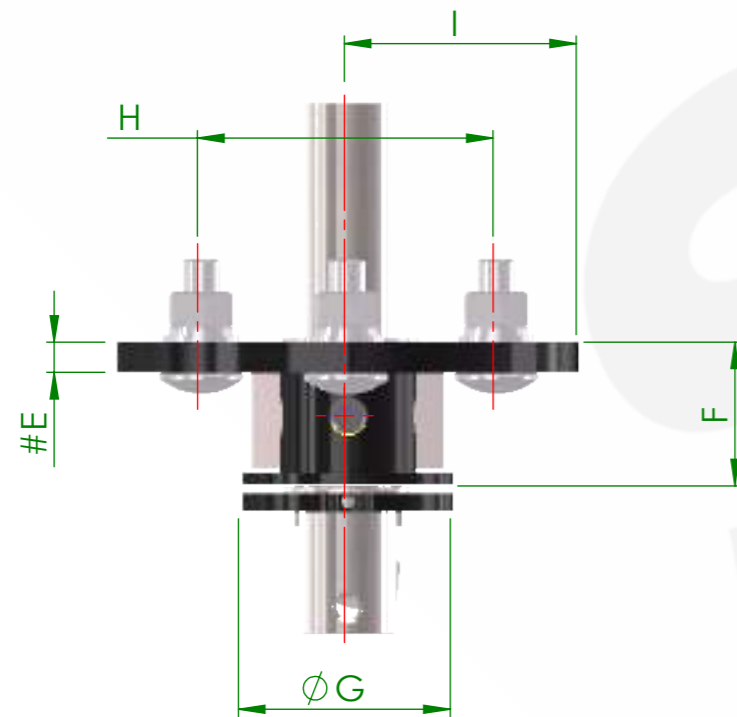
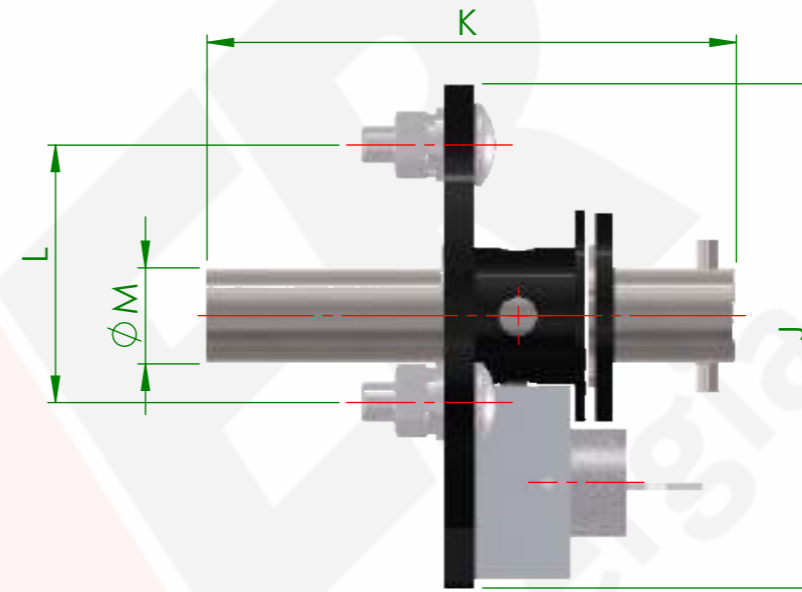


# Acessórios



# Dimensional Técnico



Modelo	A	B	C	D	E	F	G	H	I	J	K	L	M
GVL-A03RKS	122.7	53	17.2	120°	8	38	56	78.2	61.3	133.3	140	68.1	25.4



Título:

**Modelo GVL-A03RK**

Código (s):

Grupo (s):

PAC

Ferramental:

Origem:

Projeto (s):

Elaborado por:

Data:

17/06/2015

Aprovado por:

Data:

17/06/2015

Desenho nº:

Rev.:

Esc.:

Folha:

1:2

2/2

Nome: Data:

Modificações

Rev