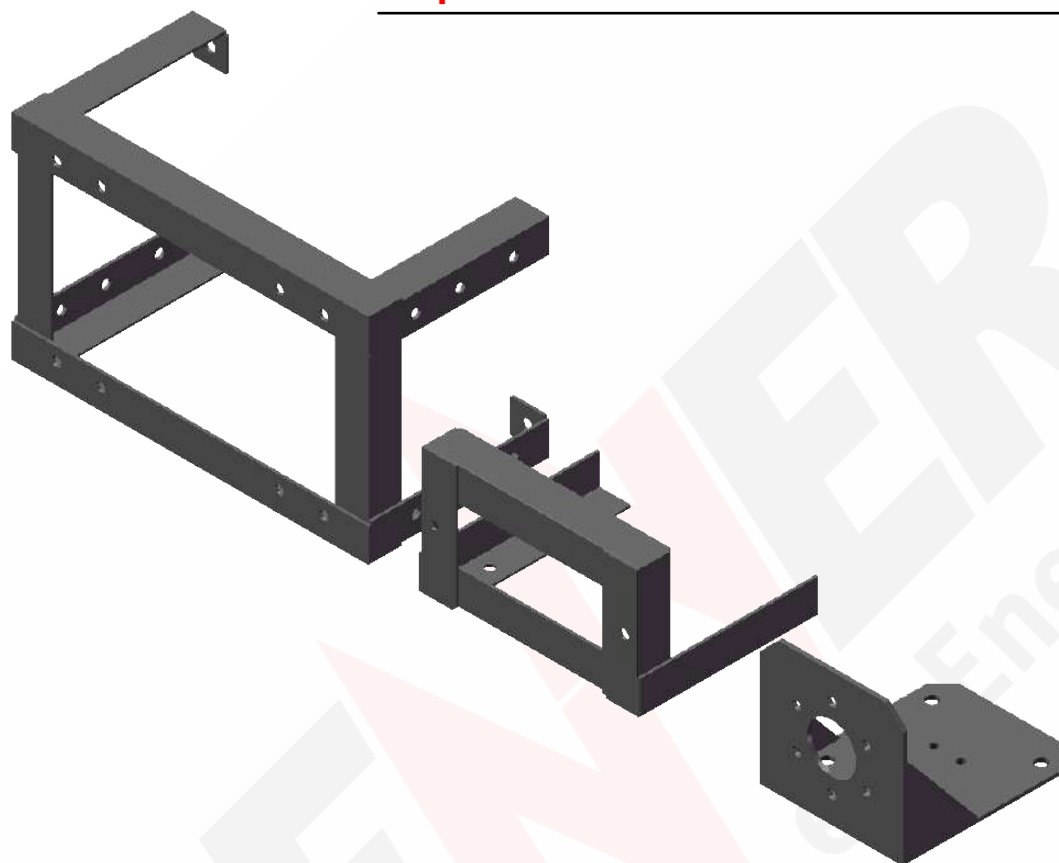


## Suportes Alvenaria

---



### **GV-A12**

Suporte de Alvenaria para os comandos rotativos e punhos de manobra, instalação frontal ou lateral, fabricados de cantoneiras de Aço 1.1/2" para fixação da estrutura do comando na parede de alvenaria, mantendo o comando fixado.