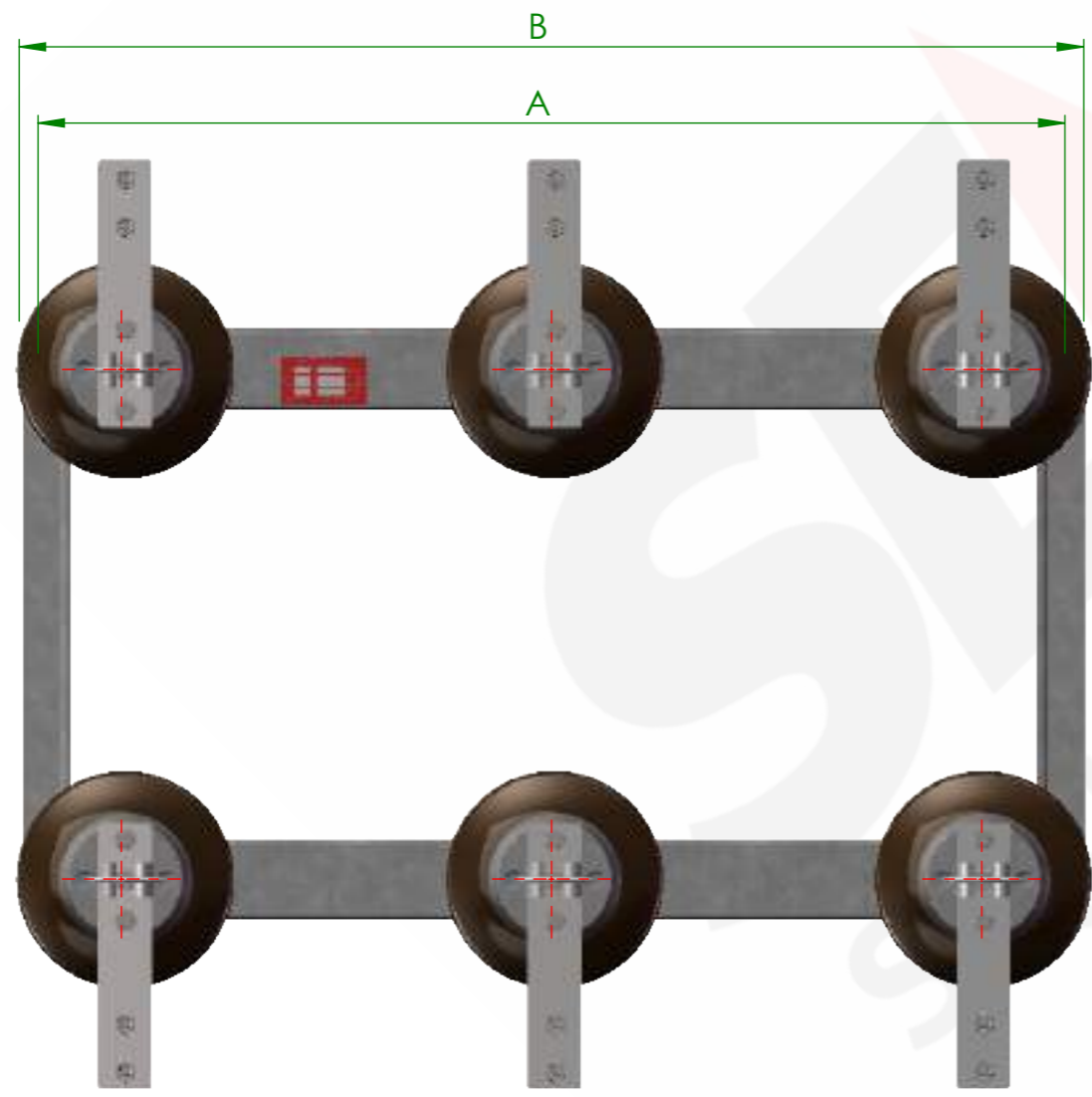
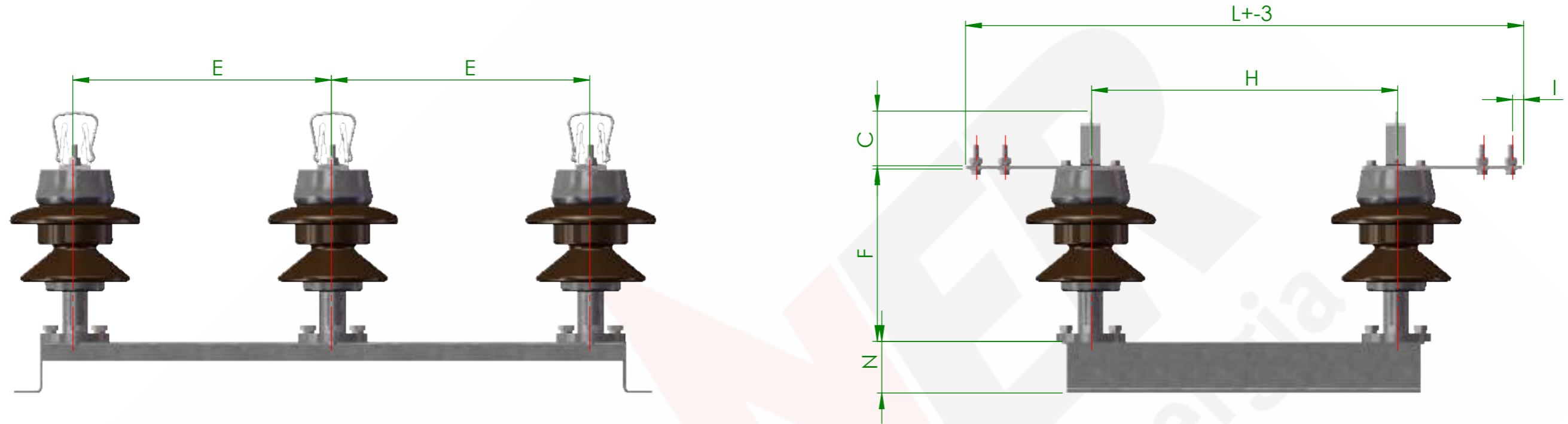


# Características dimensionais da seccionadora



| Modelo     | A    | B    | C   | E   | F   | H   | J   | K   | L   | I  | M    | N  |
|------------|------|------|-----|-----|-----|-----|-----|-----|-----|----|------|----|
| GV-0415EXP | 953  | 990  | 340 | 400 | 203 | 325 | 340 | 400 | 500 | 17 | 50.8 | 80 |
| GV-0425EXP | 1053 | 1090 | 490 | 450 | 254 | 475 | 490 | 550 | 645 | 17 | 50.8 | 80 |
| GV-0435EXP | 1453 | 1490 | 585 | 650 | 276 | 570 | 585 | 660 | 740 | 17 | 50.8 | 80 |

**SENER**  
Segurança em Energia

Título: Modelo GV-04EXP  
15 a 35 kV 400A 40 a 62.5kA Base tripolar para fusível Limitador de corrente tipo HH uso Externo

Código (s): 0 Elaborado por:  
Grupo (s): PSA Ferramental: -  
Origem: - Data: 01/09/16  
Projeto (s): -  
Aprovado por: -  
Data: 01/09/16

Desenho nº: Rev.: 00 Esc.: 1:10 Folha: 1/1

Nome: Data: Modificações Rev.

Propriedade de Senner Ind. e Distribuidora de Equip. Elétricos, Ltda., sua reprodução ou revelação a terceiros em partes ou total não é permitida sem o consentimento por escrito do proprietário, sob as penas da lei.