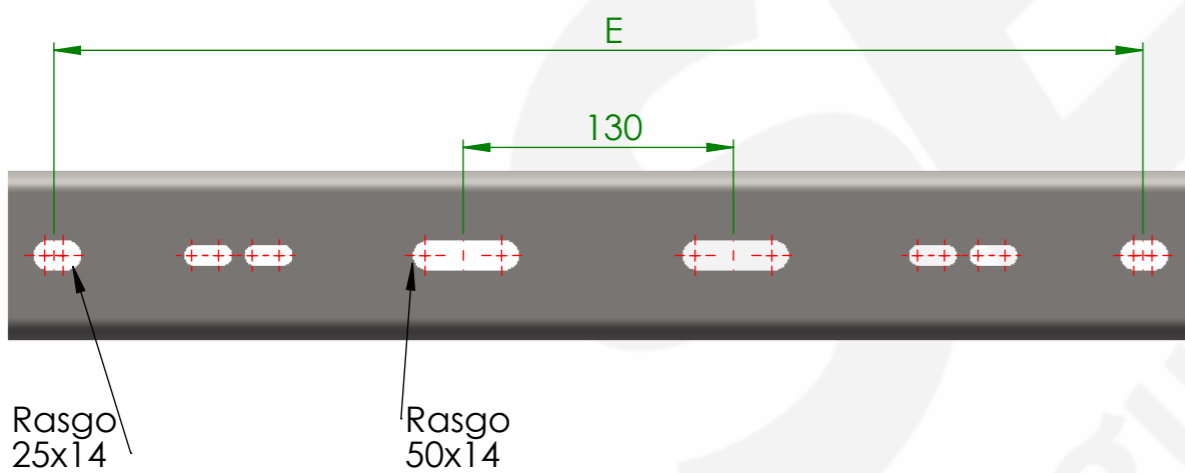
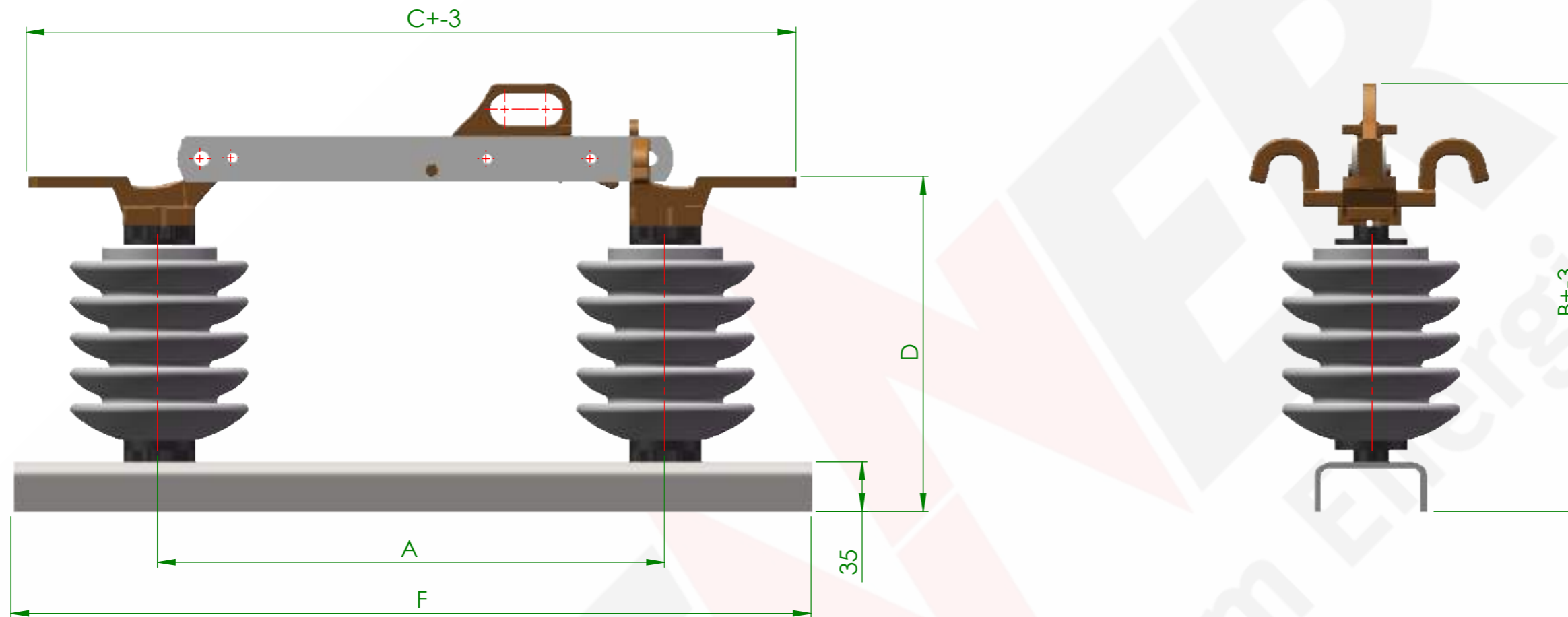


Características dimensionais GV11



Modelo	A	B	C	D	E	F	G
GV-1115	340	278	542	220	510	550	76
GV-1125	390	318	592	260	555	600	76



Título:		Seccionadora unipolar uso externo tipo distribuição	
Código (s):	03000080	Elaborado por:	
Grupo (s):	PSA	Ferramental:	-
		Origem:	- Data:
		Projeto (s):	-
			- Aprovado por:
			- Data:
		Desenho nº:	Rev.: 00
Nome:	Data:	Modificações:	Esc.: 1:10
		Rev:	Folha: 1/1

Propriedade de Senner Com. de Equip. Elétricos Ltda., sua reprodução ou revelação a terceiros em partes ou total não é permitida sem o consentimento por escrito do proprietário, sob as penas da lei.