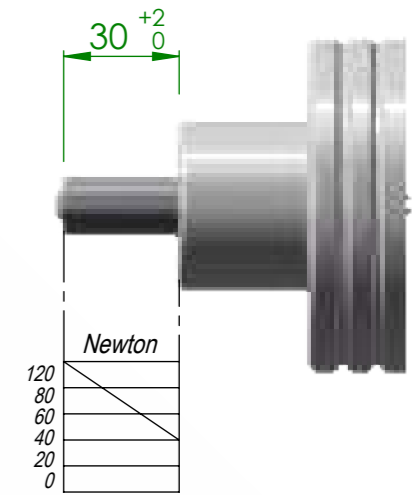
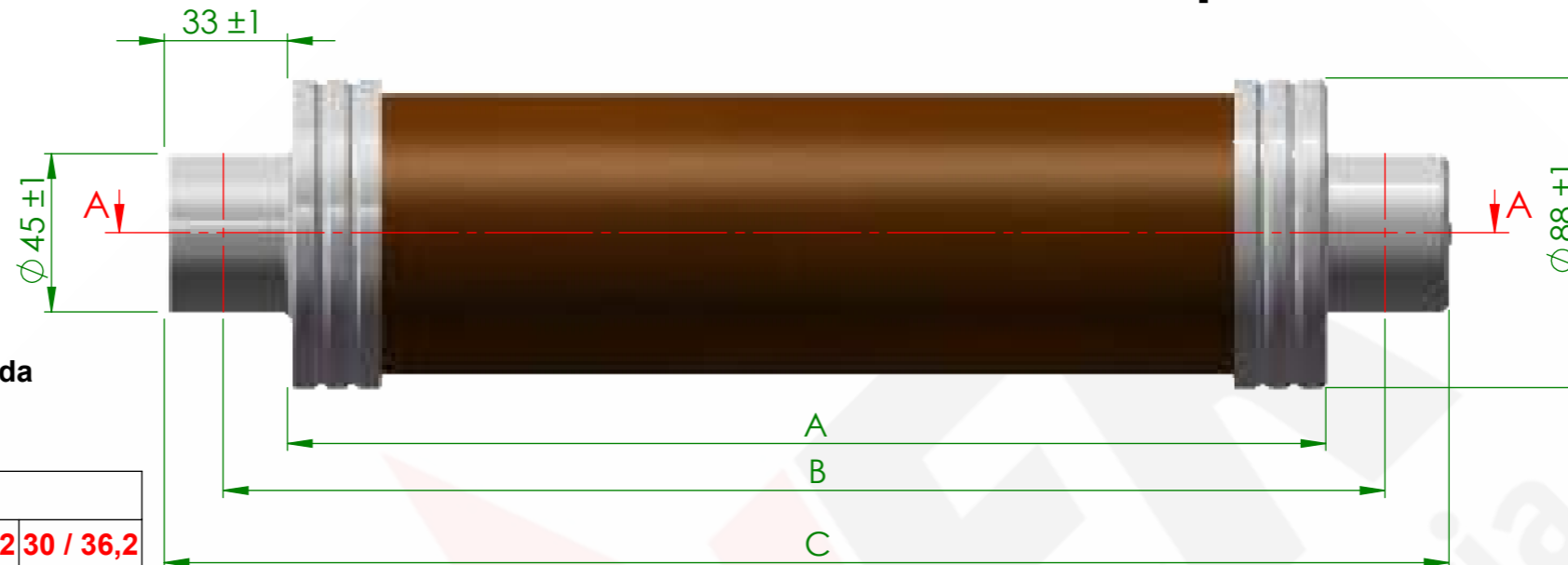


Fusível Limitador de Corrente Tipo HH



SEÇÃO A-A
ESCALA 1 : 2

"Cota B" Também é referência para definir o comprimento da base do fusível dos produtos da SENNER que utilizam base para fusível.

Limitadores de corrente tipo "U"						
kV	2.4 / 3.6	4.16 / 7.2	10 / 12	15 / 17.5	20 / 24.2	30 / 36,2
In (Amp.)	Tamanhos padronizados					
0,5 a 3	U-5	U-5	U-6	U-8	U-8	U-9
4	U-5	U-5	U-6	U-8	U-8	U-9
5	U-5	U-5	U-6	U-8	U-8	U-9
6	U-5	U-5	U-6	U-8	U-8	U-9
7.5	U-5	U-5	U-6	U-8	U-8	U-9
10	U-5	U-5	U-6	U-8	U-8	U-9
12.5	U-5	U-5	U-6	U-8	U-8	U-9
15	U-5	U-5	U-6	U-8	U-8	U-9
20	U-5	U-5	U-6	U-8	U-8	U-9
25	U-5	U-5	U-6	U-8	U-8	U-9
30	U-5	U-5	U-6	U-8	U-8	U-9
40	U-5	U-6	U-6	U-8	U-8	U-9
50	U-5	U-6	U-6	U-8	U-8	U-9
63	U-5	U-6	U-6	U-8	U-8	U-9
70	U-5	U-6	U-6	U-8	U-8	-
80	U-5	U-6	U-6	U-8	U-8	-
90	U-6	U-6	U-6	U-8	U-8	-
100	U-6	U-6	U-6	U-8	U-8	-
125	U-6	U-6	U-6	U-8	U-9	-
160	U-6	U-6	U-8	U-8	U-9	-
200	U-6	U-6	U-8	U-9	-	-
250	U-8	U-8	U-9	-	-	-
315	U-8	U-8	U-9	-	-	-

Tensão (kV)	3 / 3.6	6 / 7.2	10 / 12	15 / 17.5	20 / 24	30 / 36	Cota+3mm		
Tipo	I max (kA)						A	B	C
U 5	25	25	-	-	-	-	192	225	258
U 6	40	40	33	33	-	-	292	325	358
U 8	56	56	40	40	33	-	442	475	508
U 9	-	-	40	40	33	20	537	570	603



Título: Fusíveis HH

Código (s):
Grupo (s):

Ferramental: -
Origem: -
Projeto (s): -

Elaborado por:
Data: 10/05/2016
Aprovado por:
Data: 10/05/2016

Desenho nº: Rev.: Esc.: 1:5 Folha: 1/1

Nome: Data: Modificações Rev:

Propriedade de Senner Ind. e Distribuidora de Equip. Elétricos Ltda., sua reprodução ou revelação a terceiros em partes ou total não é permitida sem o consentimento por escrito do proprietário, sob as penas da lei.