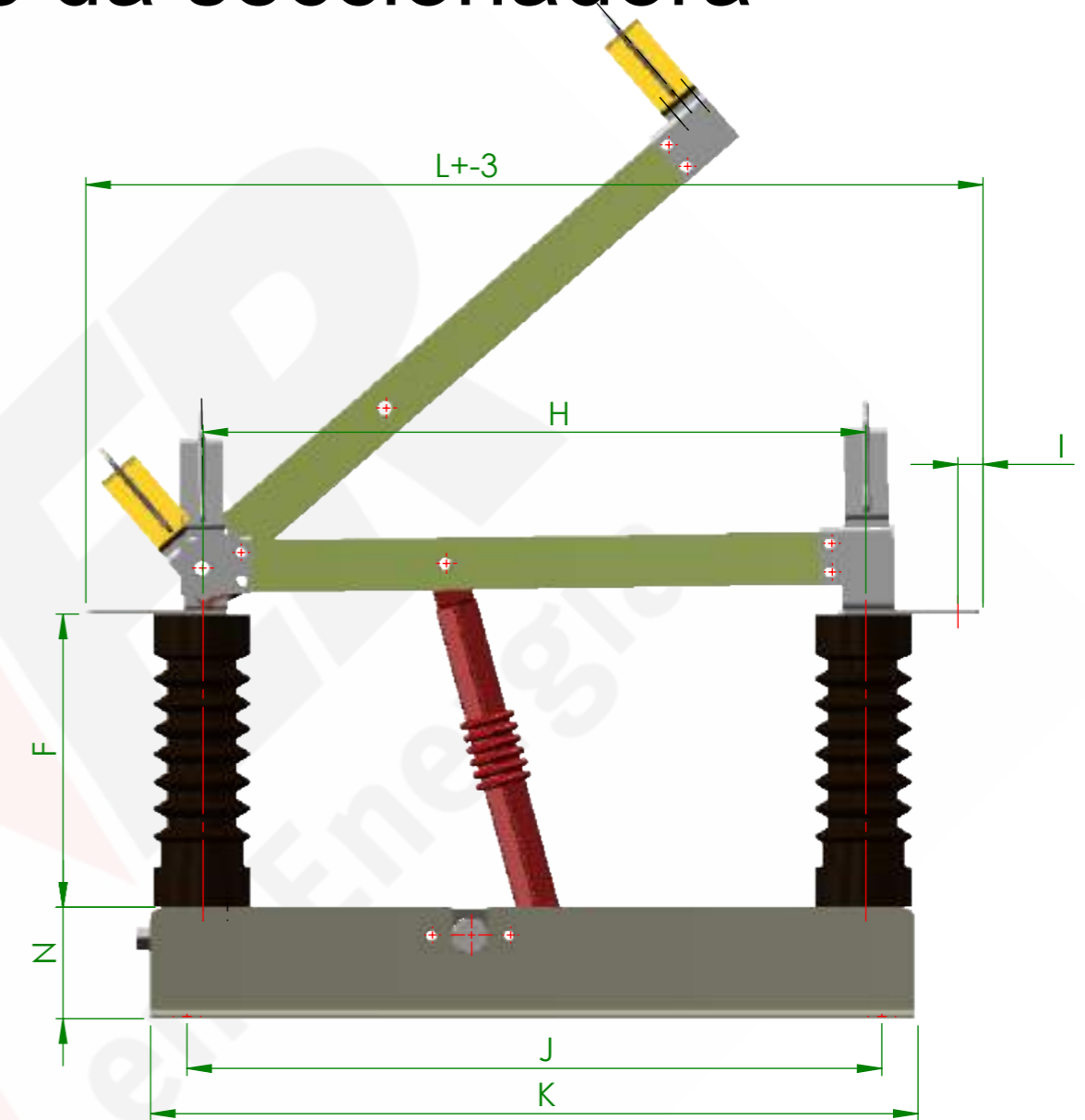
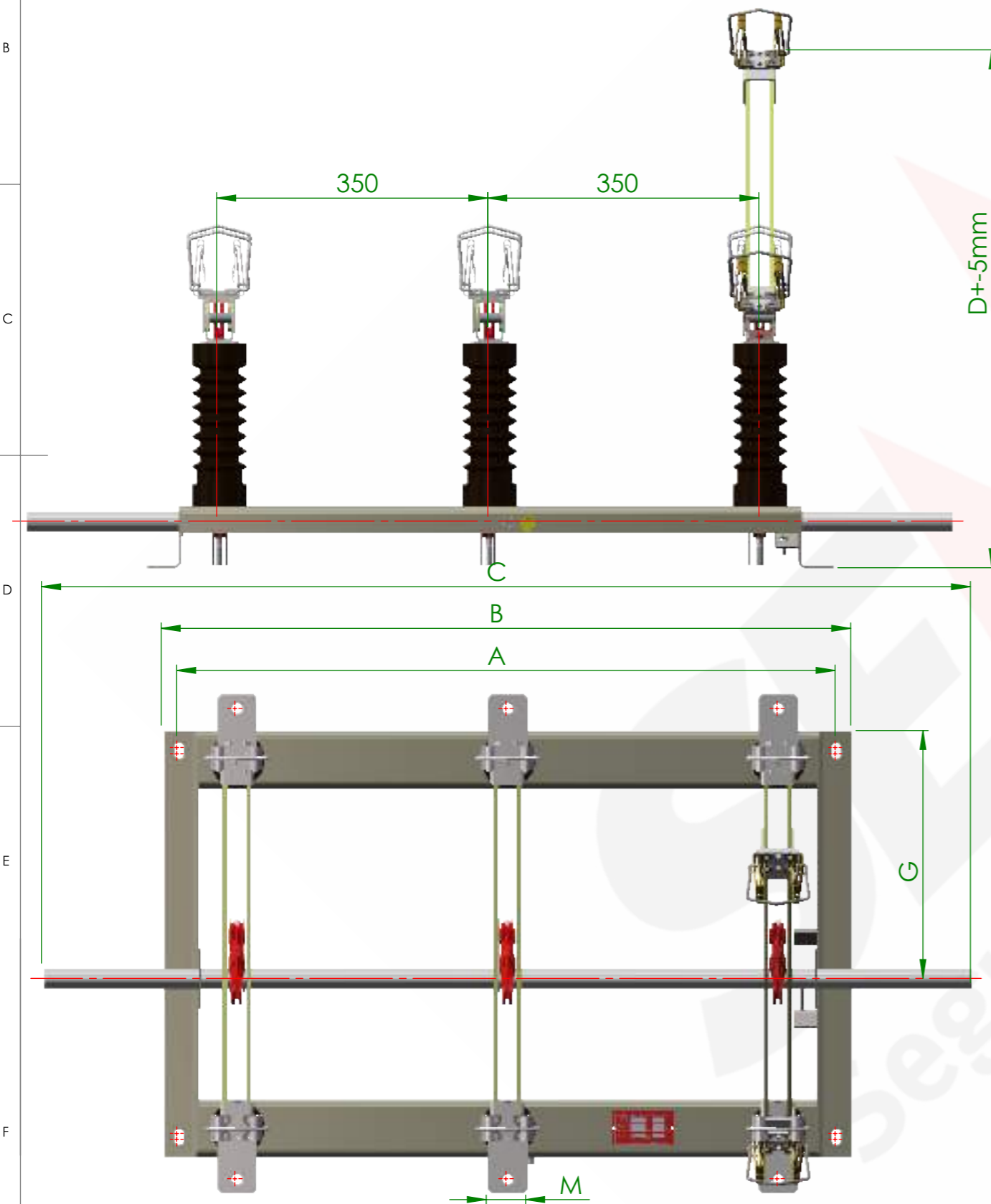


Características dimensionais da seccionadora



Modelo	A	B	C	D	E	F	G	H	J	K	L	I	M	N
GV-0572	553	590	720	280	200	95	225	190	240	300	395	17	50.8	80
GV-0515	653	690	920	350	250	150	325	190	340	400	495	17	50.8	80
GV-0517	753	790	1000	390	300	175	325	190	340	400	495	17	50.8	80
GV-0525	853	890	1200	460	350	210	475	190	490	550	645	17	50.8	80

* Para Corrente nominal de 630A e 800A dimensional sob consulta.



Título: **GV-05**
7.2 a 24kV - 400 a 800A
Chave seccionadora tripolar, com porta fusível tipo HH incorporado uso interno

Código (s): 0 Elaborado por:

Grupo (s): PSA Ferramental: -

Origem: - Data:

Projeto (s): - 20/04/2016

- Aprovado por:

- Data:

- 20/04/2016

Desenho nº: Rev.: Esc.: Folha:

- 1:10 -

Nome: Data: Modificações Rev: Esc.: 1:10 Folha: -