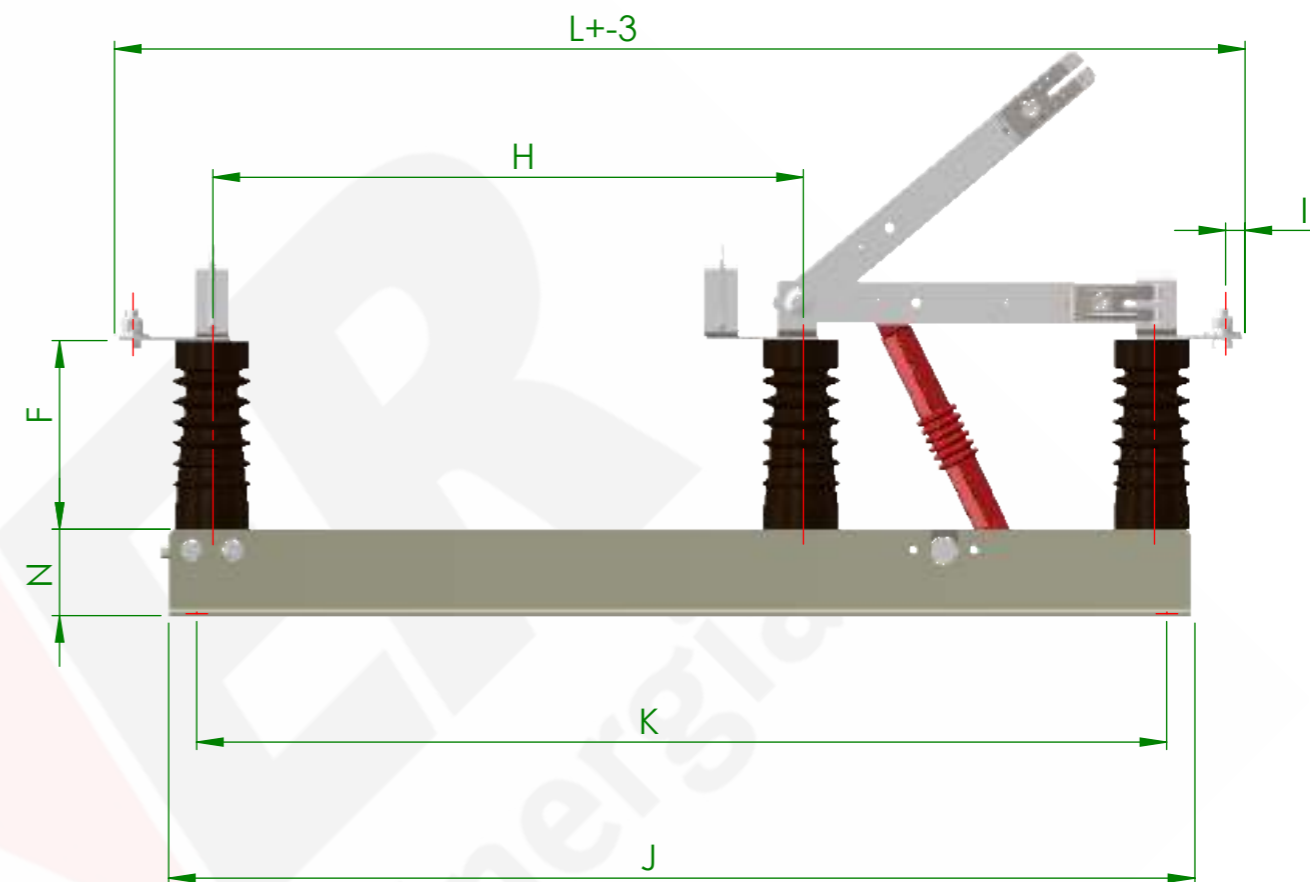
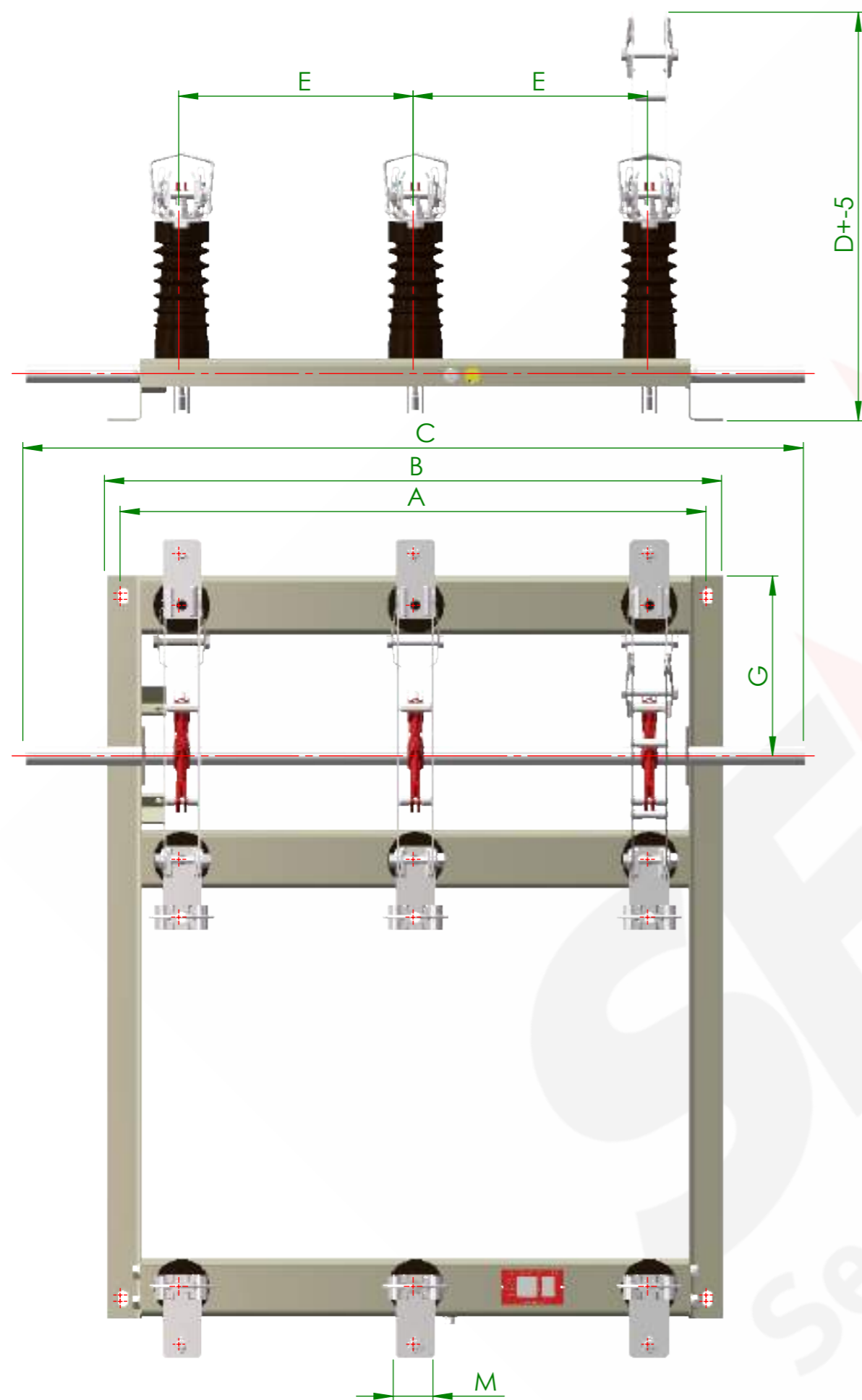


Propriedade de Senner Ind. e Distribuidora de Equip. Elétricos Ltda., sua reprodução ou revelação a terceiros em partes ou total não é permitida sem o consentimento por escrito do proprietário, sob as penas da lei.



Modelo	A	B	C	D	E	F	G	J	K	L	H	I	M	N
GV-0872	553	590	720	300	200	95	230	640	700	794	225	17	50.8	80
GV-0815	653	690	920	320	250	150	230	740	800	894	325	17	50.8	80
GV-0817	753	790	1000	330	300	175	230	740	800	894	325	17	50.8	80
GV-0825	853	890	1200	400	350	210	260	940	1000	1094	475	17	50.8	80
GV-0835	953	990	1600	425	400	300	300	1095	1155	1236	570	17	50.8	80

Obs:

1. As chaves de 800A, 1250A e todas de 31,5kA utilizam terminais com dois furos NEMA. Deverá ser Acrescentado mais 90mm na cota "L".
2. Para chaves de 31,5kA deverá ser Acrescentado mais 25mm nas cotas "j" e "K".
3. Quando da utilização de fusíveis com cotas diferentes da cota "H", acrescentar a diferença nas cotas "j", "K" e "L".



Título: **GV-08**
7,2kV a 36.2kV - 400 a 1250A
chave seccionadora Tripolar, Sem Carga Com Porta Fusivel Limitador
Tipo HH

Código (s): Vide tabela Elaborado por:

Grupo (s): PSA Ferramental: -

Origem: Vide lista de comp. Data: 08/05/2016

Projeto (s): - Aprovado por:

- Data: 08/05/2016

-

-

-

Desenho nº: Rev.: Esc.: Folha:

00 1:10 1/1

Nome: Data: Modificações Rev: