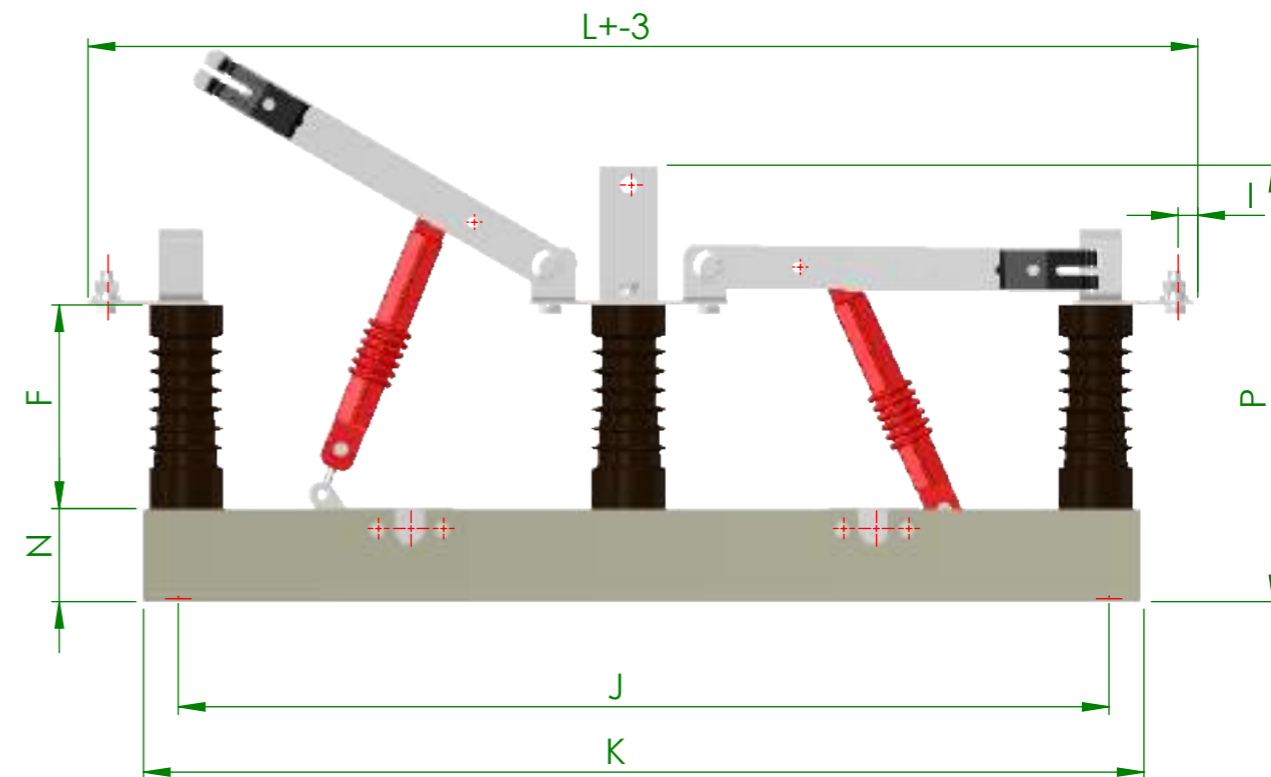
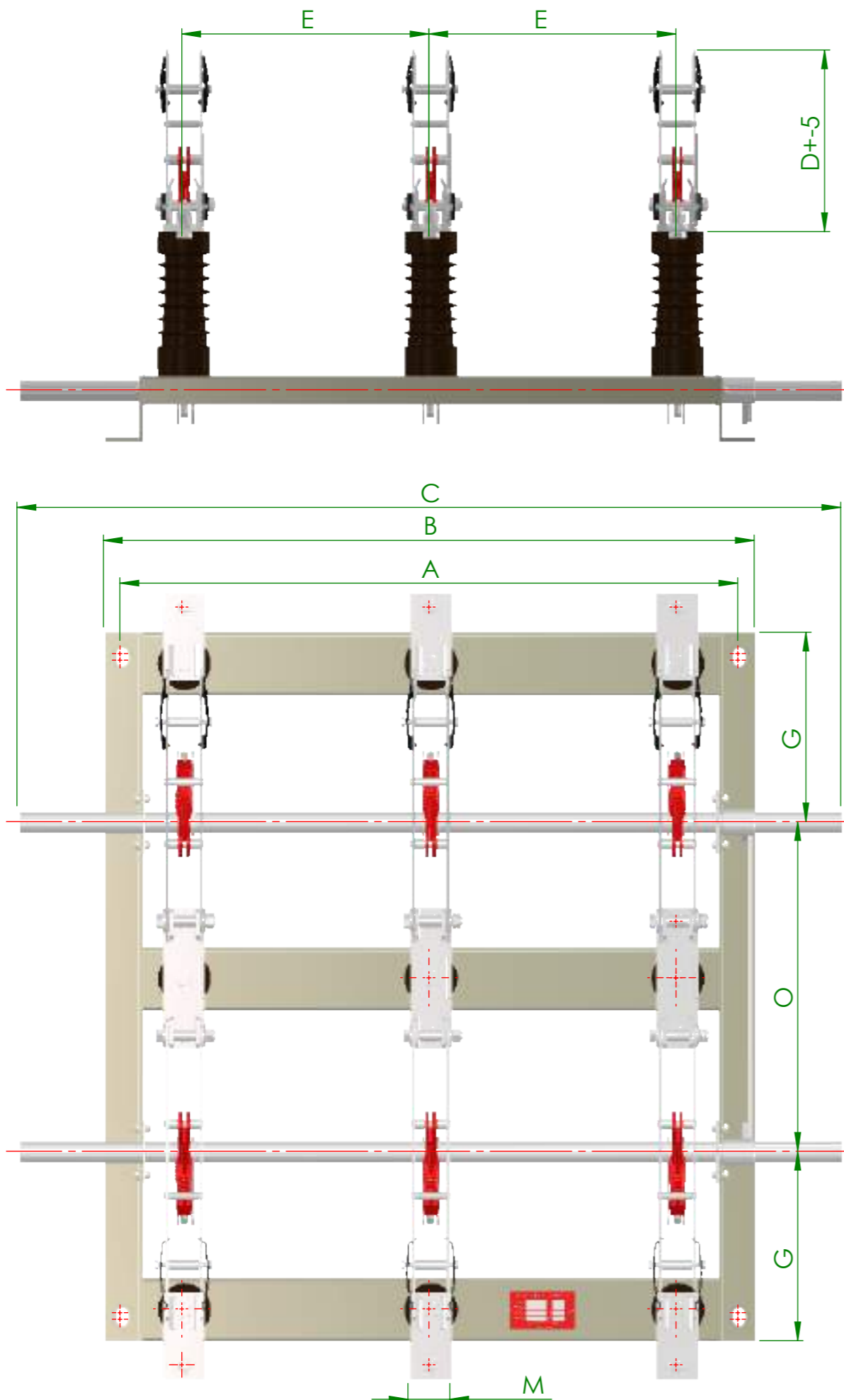


# Características dimensionais da seccionadora



| Modelo         | A   | B   | C    | D   | E   | F   | G   | J    | K    | L    | I  | M    | N  | O   | P   |
|----------------|-----|-----|------|-----|-----|-----|-----|------|------|------|----|------|----|-----|-----|
| <b>GV-2072</b> | 553 | 590 | 720  | 300 | 200 | 95  | 195 | 700  | 760  | 855  | 17 | 50.8 | 80 | 542 | 300 |
| <b>GV-2015</b> | 653 | 690 | 920  | 320 | 250 | 160 | 230 | 800  | 860  | 955  | 17 | 50.8 | 80 | 400 | 365 |
| <b>GV-2017</b> | 753 | 790 | 1000 | 330 | 300 | 180 | 230 | 800  | 860  | 955  | 17 | 50.8 | 80 | 400 | 385 |
| <b>GV-2025</b> | 853 | 890 | 1200 | 355 | 350 | 210 | 260 | 910  | 975  | 1070 | 17 | 50.8 | 80 | 455 | 415 |
| <b>GV-2035</b> | 953 | 990 | 1500 | 430 | 400 | 300 | 300 | 1025 | 1085 | 1180 | 17 | 50.8 | 80 | 480 | 505 |

OBS:  
 Chaves com corrente nominal superior ,até 630A, sob consulta  
 Chaves com corrente suportavel de curta duração superior,até 31.5kA, sob consulta



Título: **GV-20**  
 7.2 a 24kV - 400 a 630A  
 Chave Seccionadora Tripolar Reversora,sem carga uso interno

Código (s):  
 Grupo (s):  
 Ferramental:  
 Origem:  
 Projeto (s):  
 Elaborado por:  
 Data: 16/05/2016  
 Aprovado por:  
 Data: 16/05/2016

Nome: Data: Modificações Rev: Desenho nº: Rev.: Esc.: 1:10 Folha:

Propriedade de Senner Ind. e Distribuidora de Equip. Elétricos Ltda., sua reprodução ou revelação a terceiros em partes ou total não é permitida sem o consentimento por escrito do proprietário, sob as penas da lei.