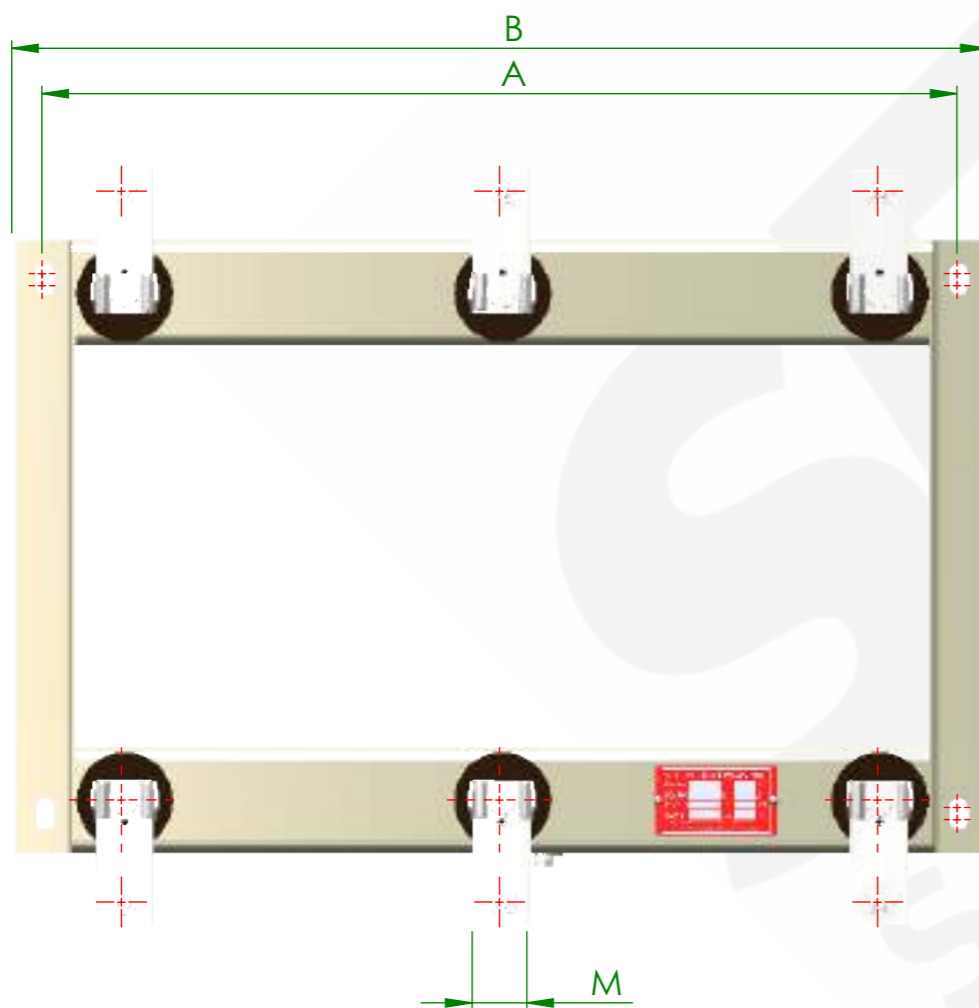
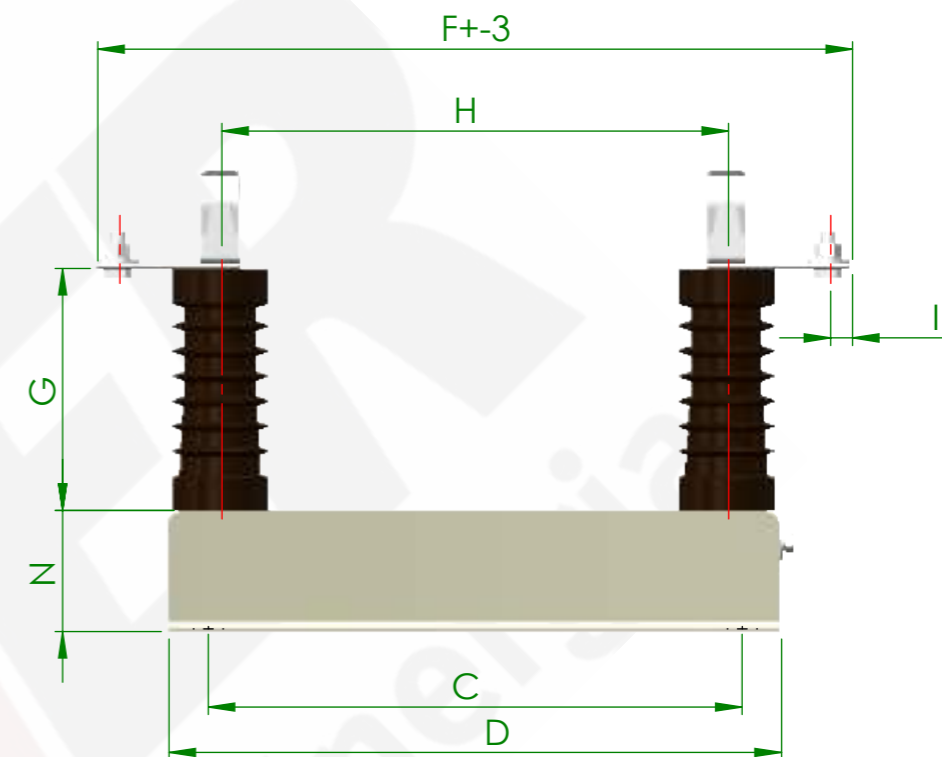
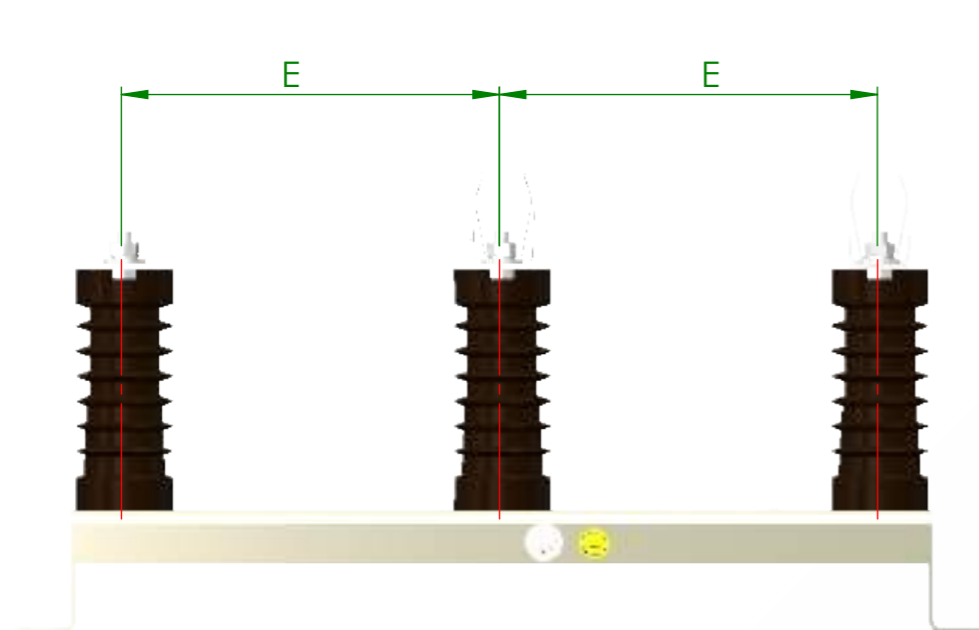


Características dimensionais da seccionadora



Modelo	A	B	C	D	E	F	G	H	I	M	N
GVL-0415	607	645	350	400	250	500	150	325	17	38.1	80
GVL-0417	607	645	350	400	250	500	175	325	17	38.1	80
GVL-0425	710	750	490	550	300	645	210	475	17	38.1	80



Título: GVL-04
15 a 25 kV - 200 a 630A
Base Tripolar para fusível limitador de corrente tipo HH*, uso interno

Código (s):
Grupo (s):

PAC Ferramental: -
Origem: -

Projeto (s): -
-
-
-

Elaborado por: -
Data: 05/05/2016

Aprovado por: -
Data: 05/05/2016

Desenho nº: -
Rev.: -

Esc.: 1:5
Folha: 1/1

Nome: - Data: - Modificações: - Rev.: -