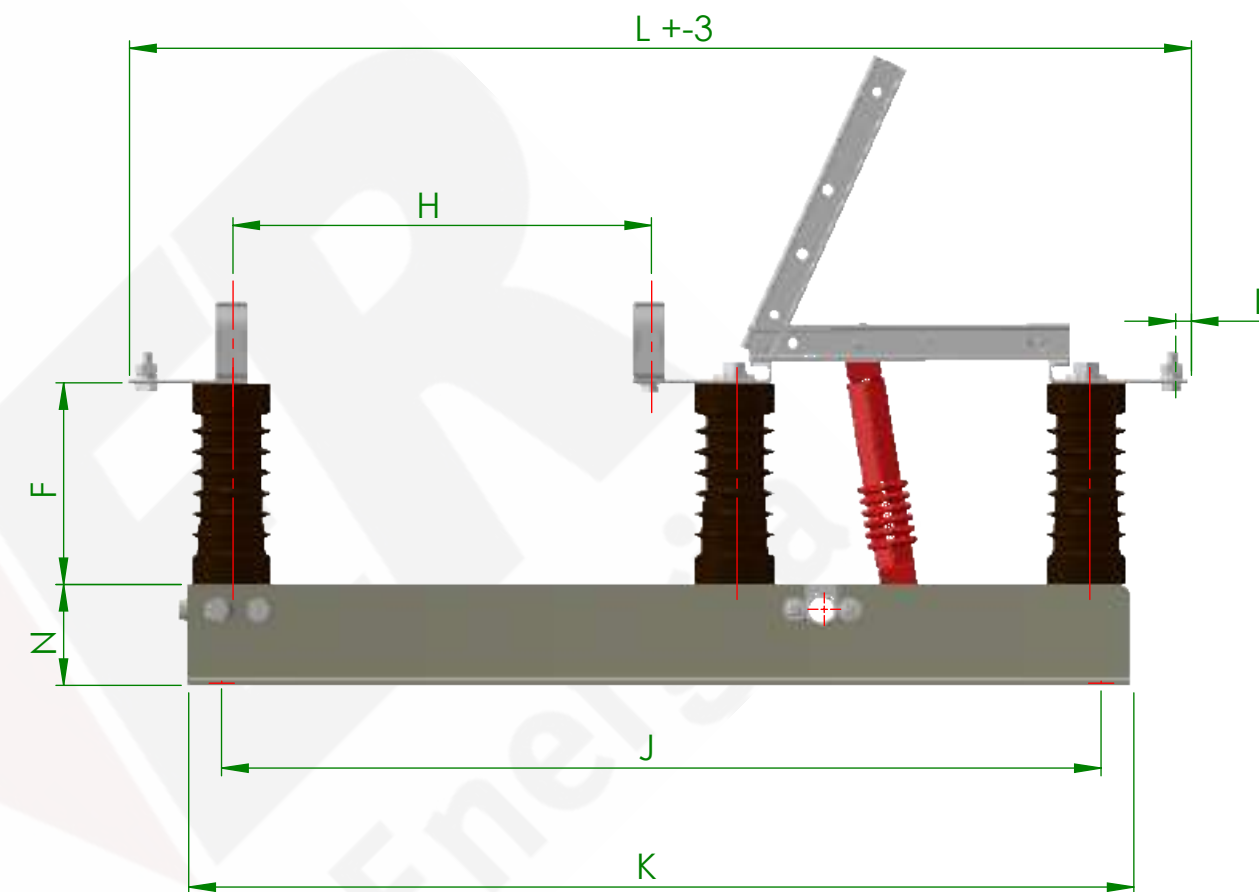
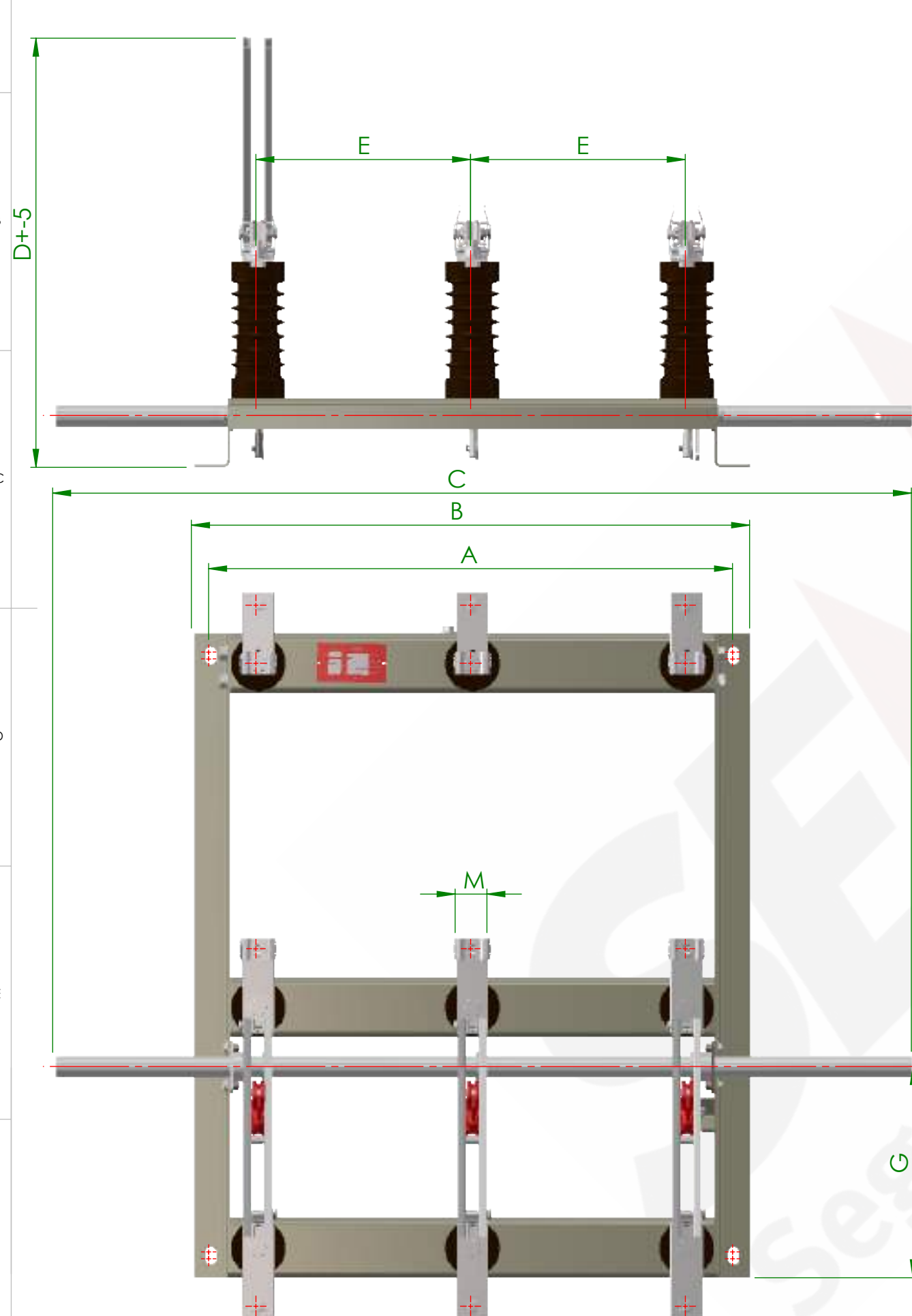


Características dimensionais da seccionadora



OBS: Tensão nominal acima de 630A dimensional sob consulta

| Modelo | A | B | C | D | E | F | G | H | I | J | K | L | M | N |
|-----------------|-----|-----|------|-----|-----|-----|-----|-----|------|-----|-----|------|------|----|
| GVL-0815 | 607 | 645 | 990 | 458 | 250 | 160 | 250 | 325 | 14.5 | 698 | 745 | 840 | 38.1 | 80 |
| GVL-0817 | 607 | 645 | 990 | 525 | 250 | 175 | 250 | 325 | 14.5 | 700 | 750 | 845 | 38.1 | 80 |
| GVL-0825 | 723 | 760 | 1180 | 655 | 300 | 210 | 297 | 475 | 17.5 | 900 | 960 | 1035 | 50.8 | 80 |



Título: **GVL-08**
15kV a 24kV- 200 A 630A
Chave seccionadora Tripolar, sem carga, com base para fusíveis limitadores de corrente tipo HH*

Código (s):
 Grupo (s):

Ferramental: -
 Origem: -
 Projeto (s): -

Elaborado por:

Data: 20/04/2016

Aprovado por:

Data: 20/04/2016

Desenho nº: Rev.: Esc.: 1:6 Folha: 1/1

Nome: Data: Modificações Rev.