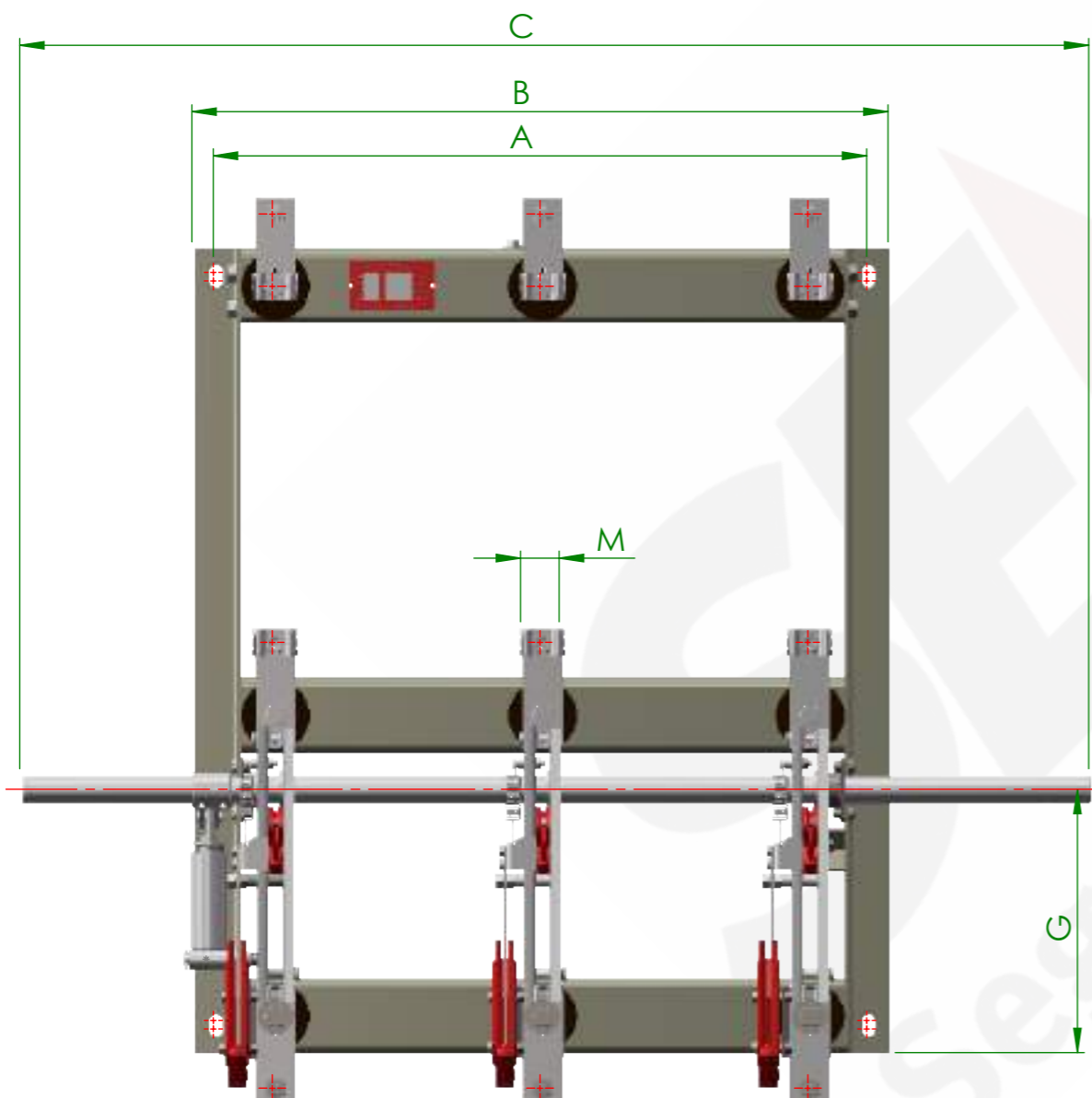
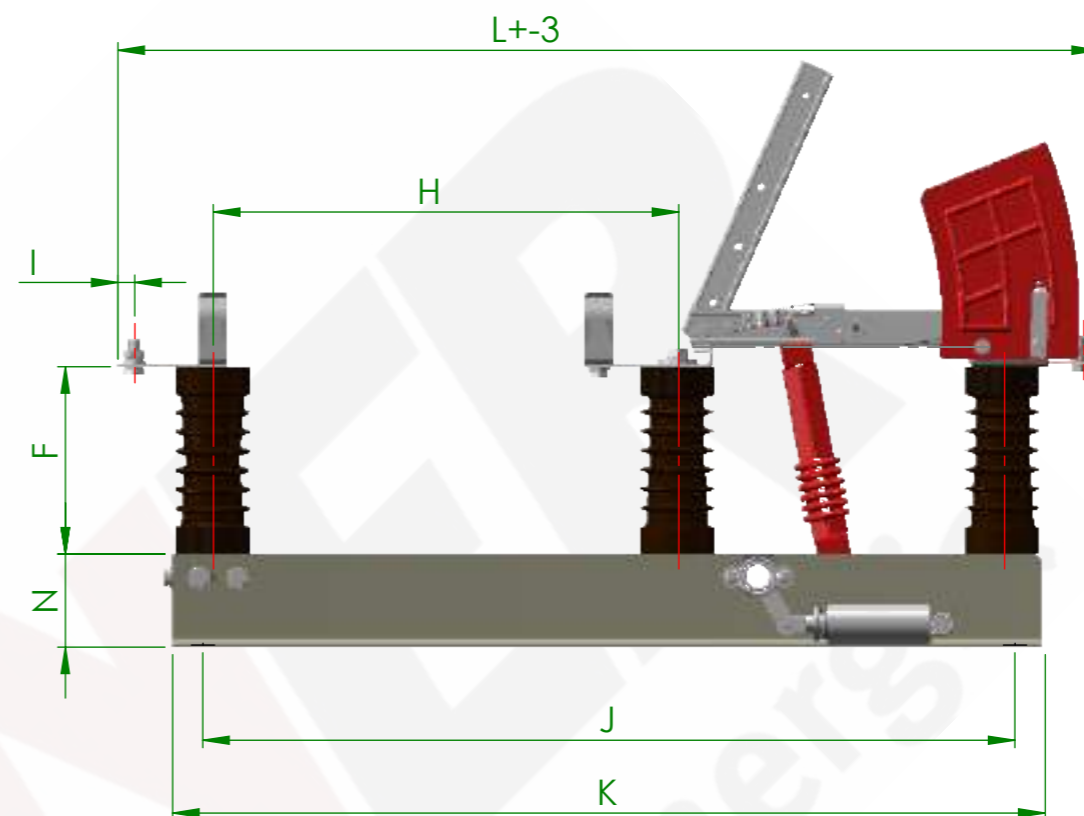
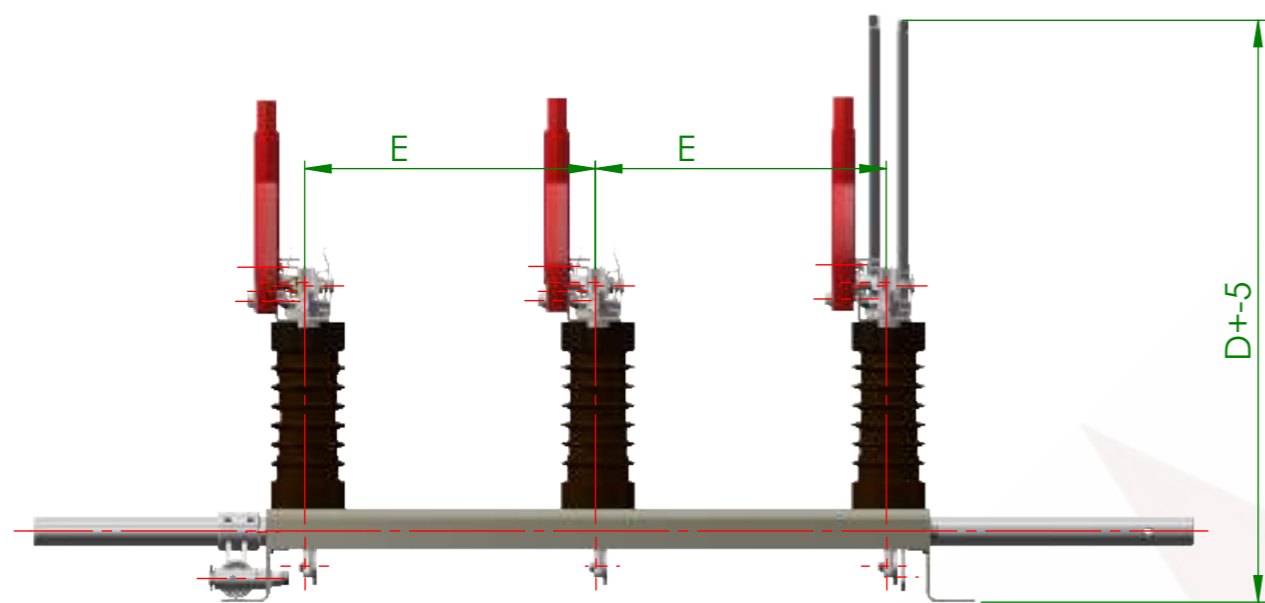


Características dimensionais da seccionadora



* Para Corrente nominal de 630A dimensional sob consulta.

Modelo	A	B	C	D	E	F	G	H	I	J	K	L	M	N
GVL-0915	605	645	900	544	250	150	250	325	14.5	695	745	840	38.1	80
GVL-0917	607	645	990	580	250	175	250	325	14.5	700	750	845	38.1	80
GVL-0925	710	750	1180	650	300	210	273	475	14.5	900	960	1050	38.1	80



Título: GVL-09
15 a 24kV - 200 a 630A
Chave seccionadora tripolar, com carga, com base para fusíveis limitadores de corrente tipo HH*

Código (s):	Ferramental:	-	Elaborado por:
Grupo (s):	Origem:	-	Data:
	Projeto (s):	-	20/04/2016
		-	Aprovado por:
		-	Data:
		-	20/04/2016
Nome:	Data:	Desenho nº:	Rev.:
			Esc.:
	Modificações		Folha:
			1:6
			1/1