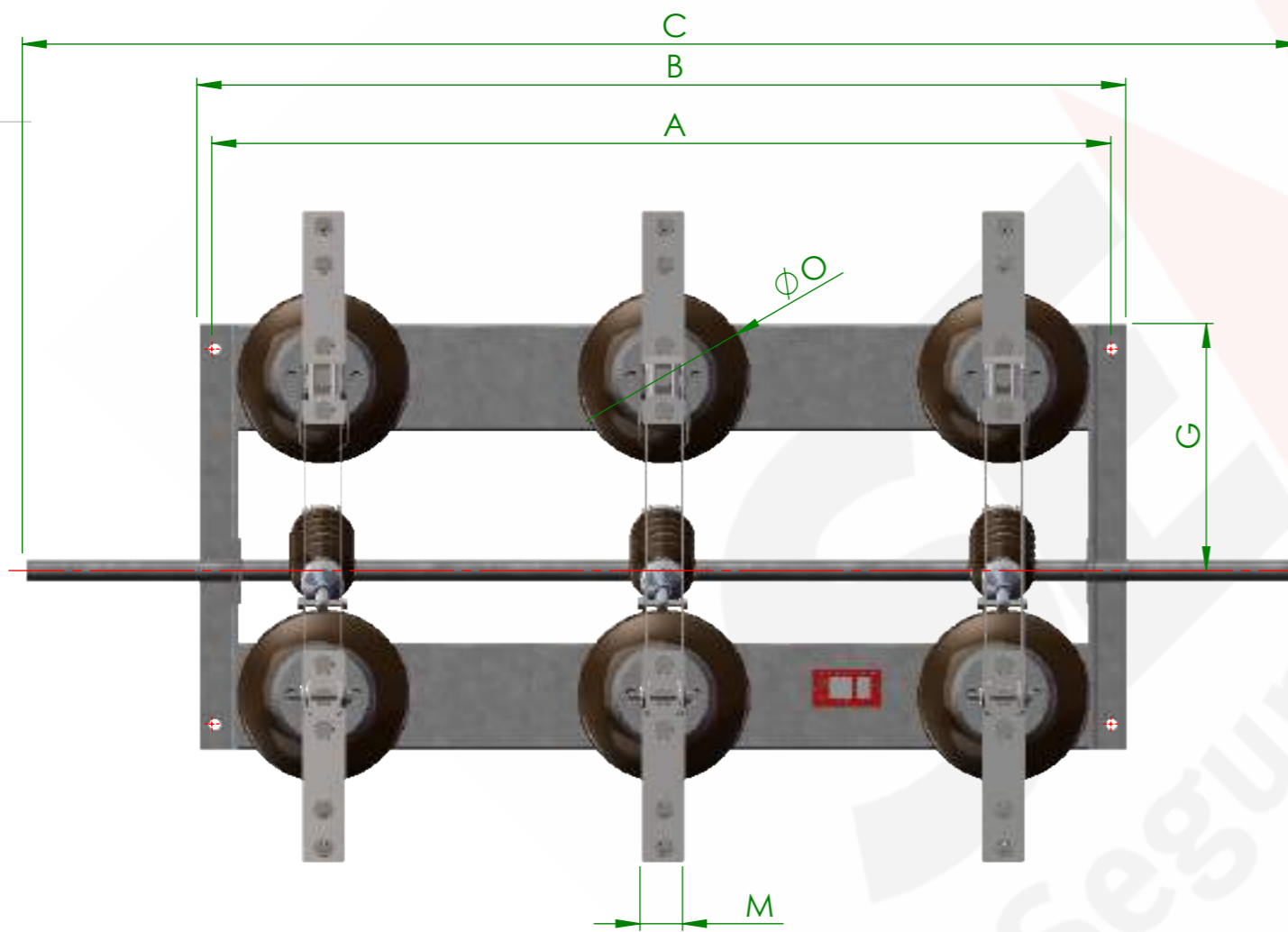
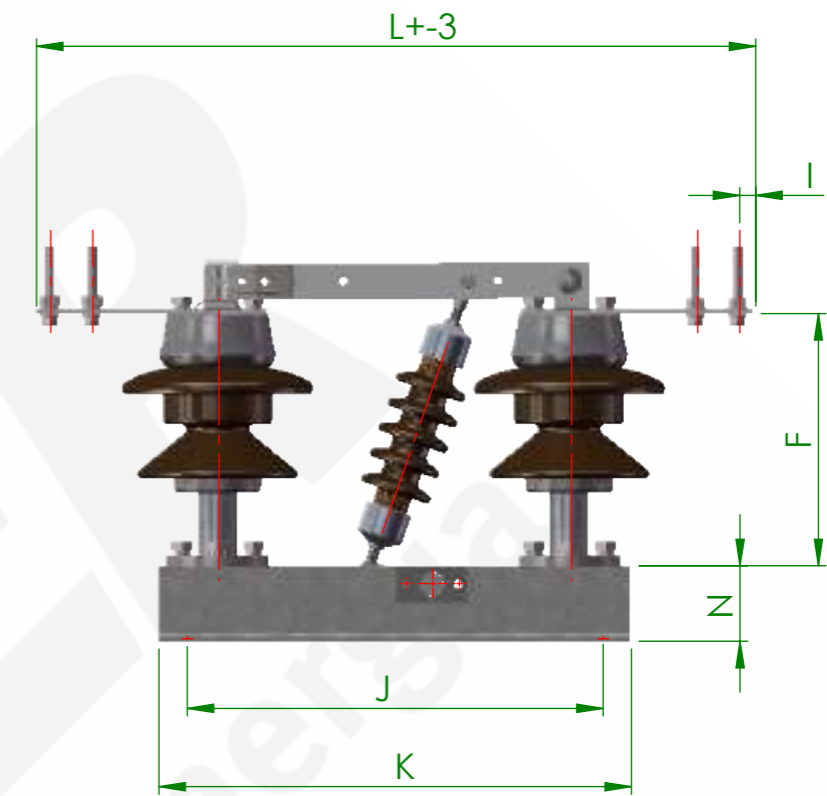
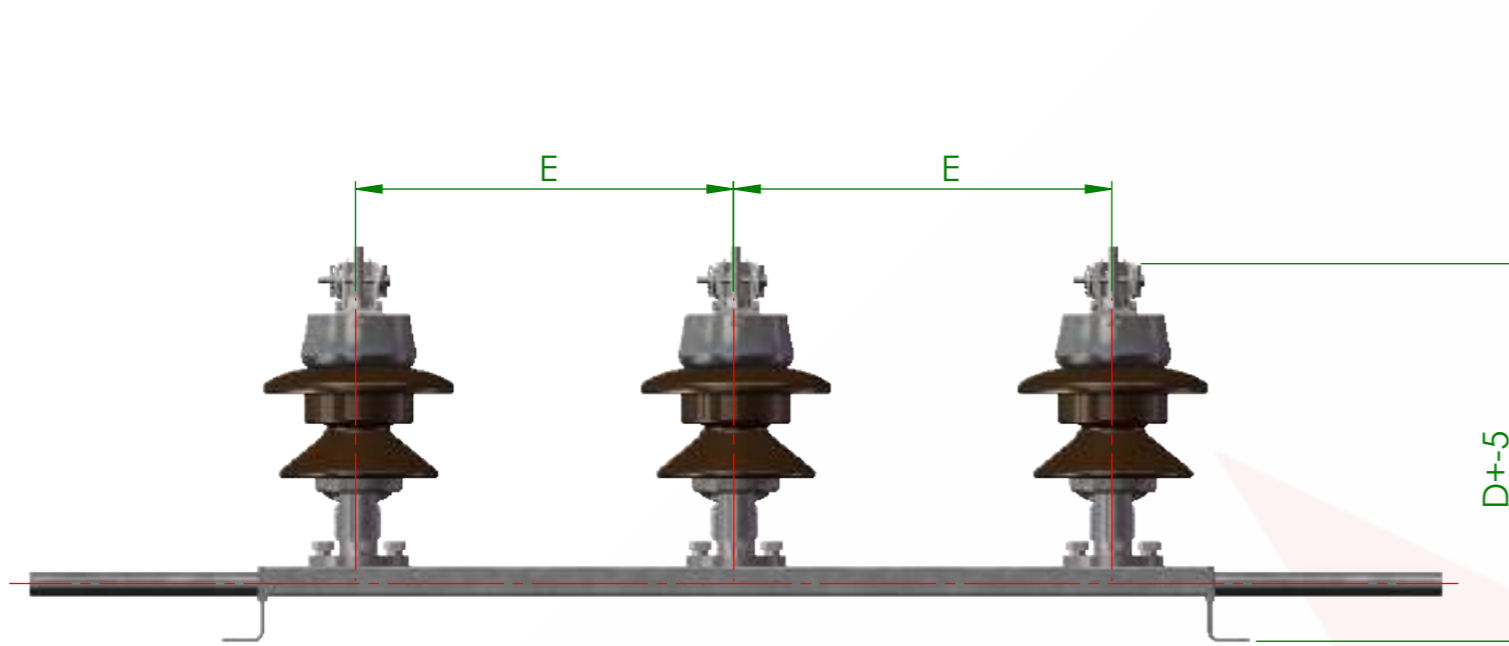


Características dimensionais da seccionadora



Obs:
1. Chaves com 630 a 2000A - Dimensional sob consulta

Modelo	A	B	C	D	E	F	G	I	J	K	L	M	N	O	Isolador
GV-0115EXP	1053	1090	1500	672	400	254	220	17	440	500	763	50.8	80	203	TR-4
GV-0125EXP	1153	1190	1700	808	450	305	310	17	540	600	863	50.8	80	266	TR-7
GV-0135EXP	1153	1590	2200	985	650	381	335	17	690	750	1013	50.8	80	330	TR-10



Título: GV-01EXP
15 a 36.2 kV 400 a 2000 16 a 31.5 kA seccionadora tripolar sem carga uso externo

Código (s): 0 Elaborado por:

Grupo (s): PSA Ferramental: -

Origem: - Data: 16/06/16

Projeto (s): - Aprovado por:

-

-

- Data: 16/06/16

Desenho nº: Rev.: 00 Esc.: 1:10 Folha: 1/1

Nome: Data:

Modificações

Rev.

Propriedade de Senner Ind. e Distribuidora de Equip. Elétricos Ltda., sua reprodução ou revelação a terceiros em partes ou total não é permitida sem o consentimento por escrito do proprietário, sob as penas da lei.